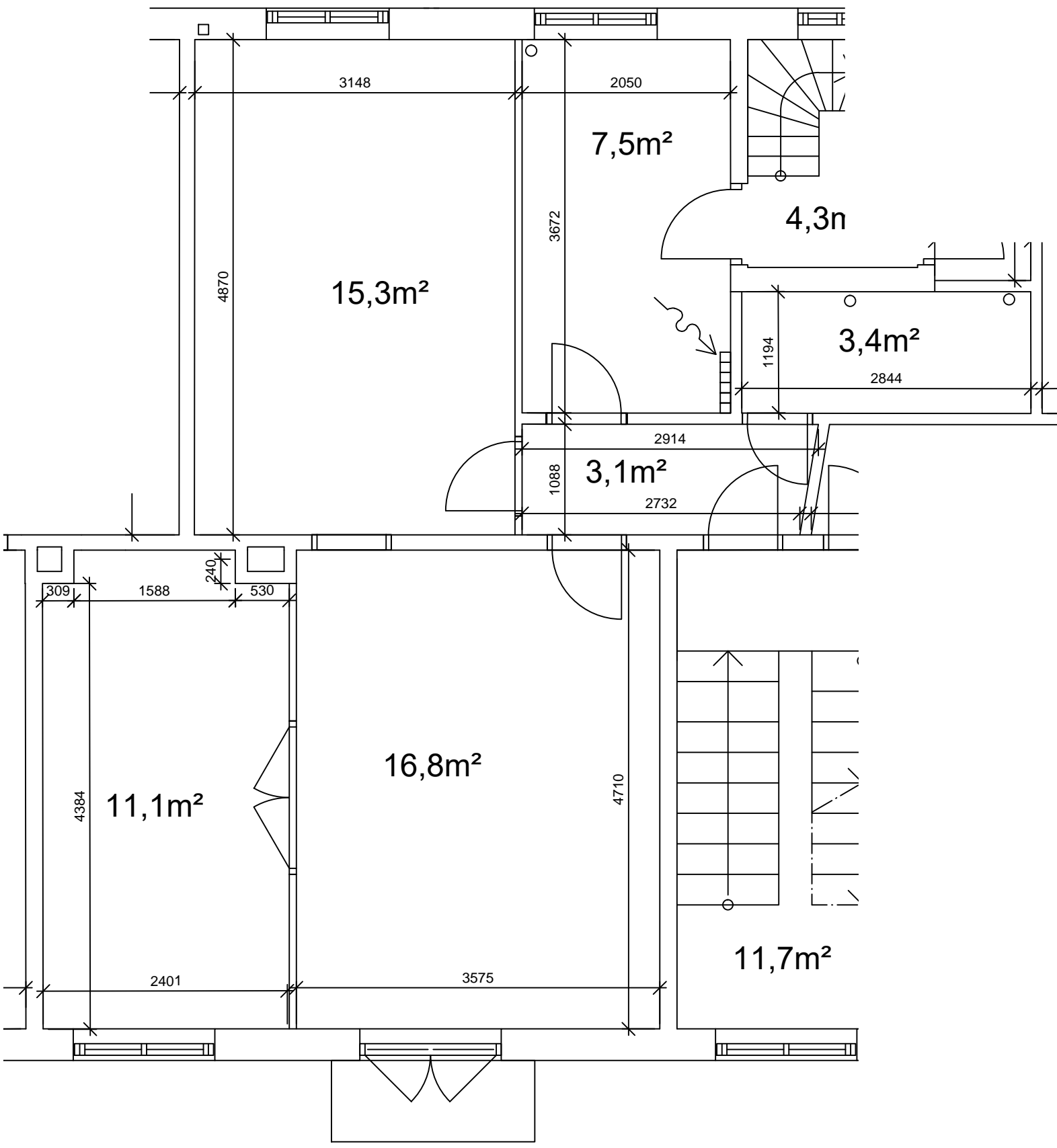


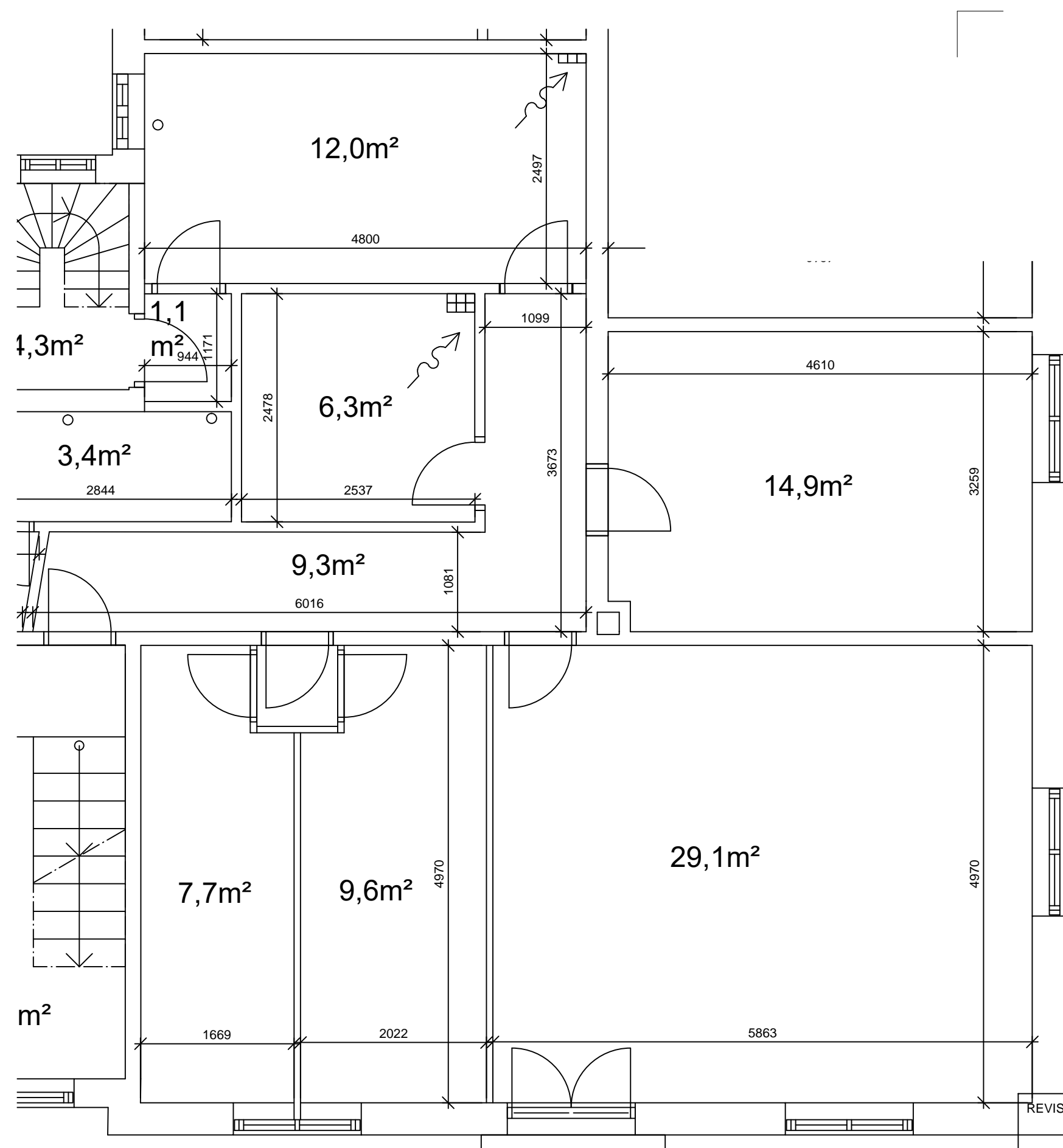
REVISION:		DATO / INT:	
BYGHERRE: A/B Vanløsegaard		SAG NR.:	
ADRESSE: Jyllingevej 39-57, Jernbane allé 90-94, Høgholtvej 22-38, Kaløvej 27-31, 2720 Vanløse			
MATR. NR.: 2495 Vanløse Kvarter			
EMNE.: EKSISTERENDE FORHOLD		TEGN. NR.: IVG_K09_LX_H4_E2_N210	
2. sal			
MÅL: 1:400		TEGNET: AH	
		DATO: 2019.10.22	



REVISION: _____ DATO / INT: _____

BYGHERRE: A/B Vanløsegaard SAG NR.: _____
 ADRESSE: Jyllingevej 39-57, Jernbane allé 90-94, Høgholtvej 22-38, Kaløvej 27-31, 2720 Vanløse
 MATR. NR.: 2495 Vanløse Kvarter

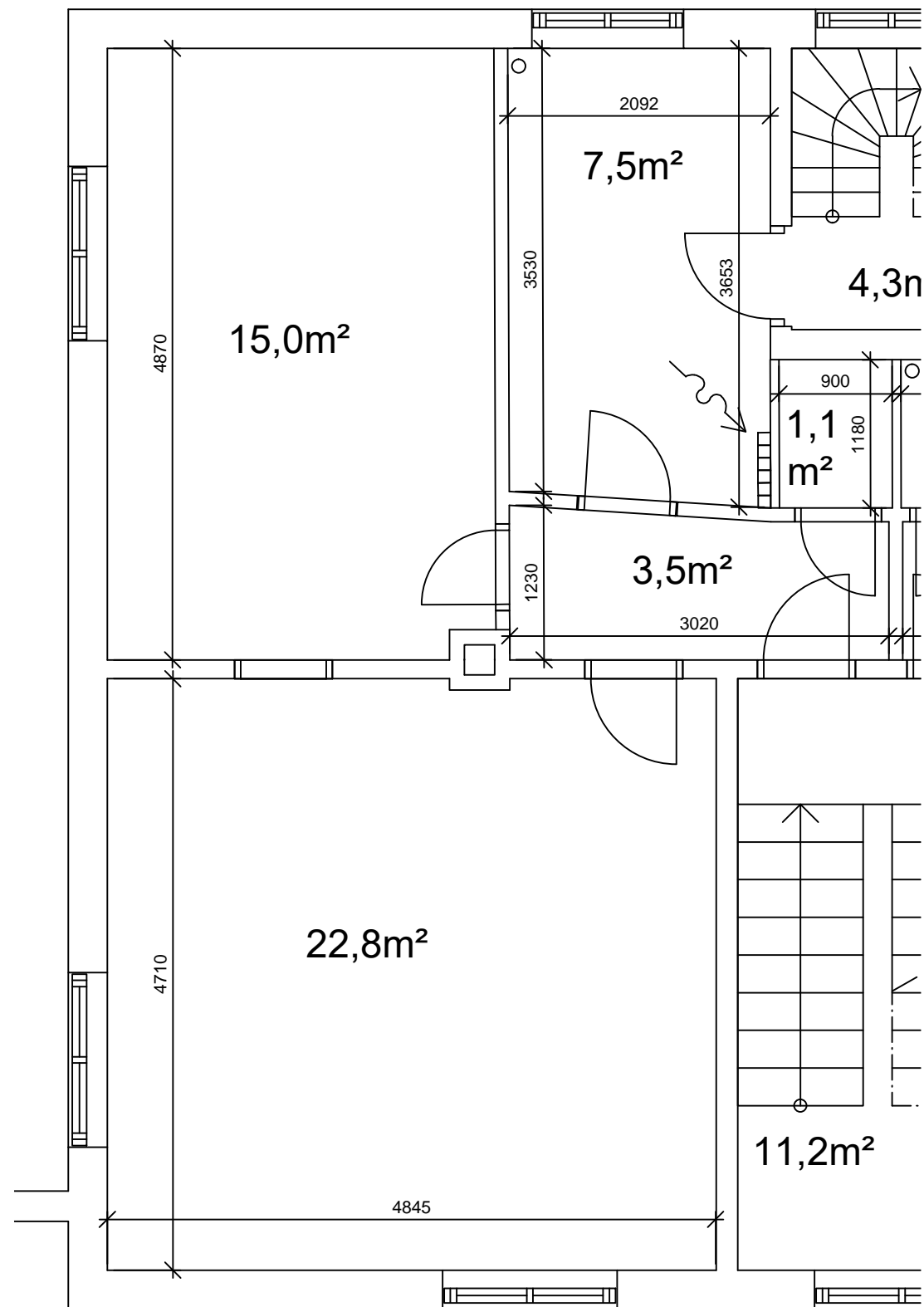
EMNE.: EKSISTERENDE FORHOLD TEGN. NR.: IVG_K09_L22_H4_E2_N211
 Lejlighedsplan Høgholtvej 22 2. tv., 2½ værelser - 73 m²
 MÅL: 1:50 TEGNET: AH DATO: 2019.12.01



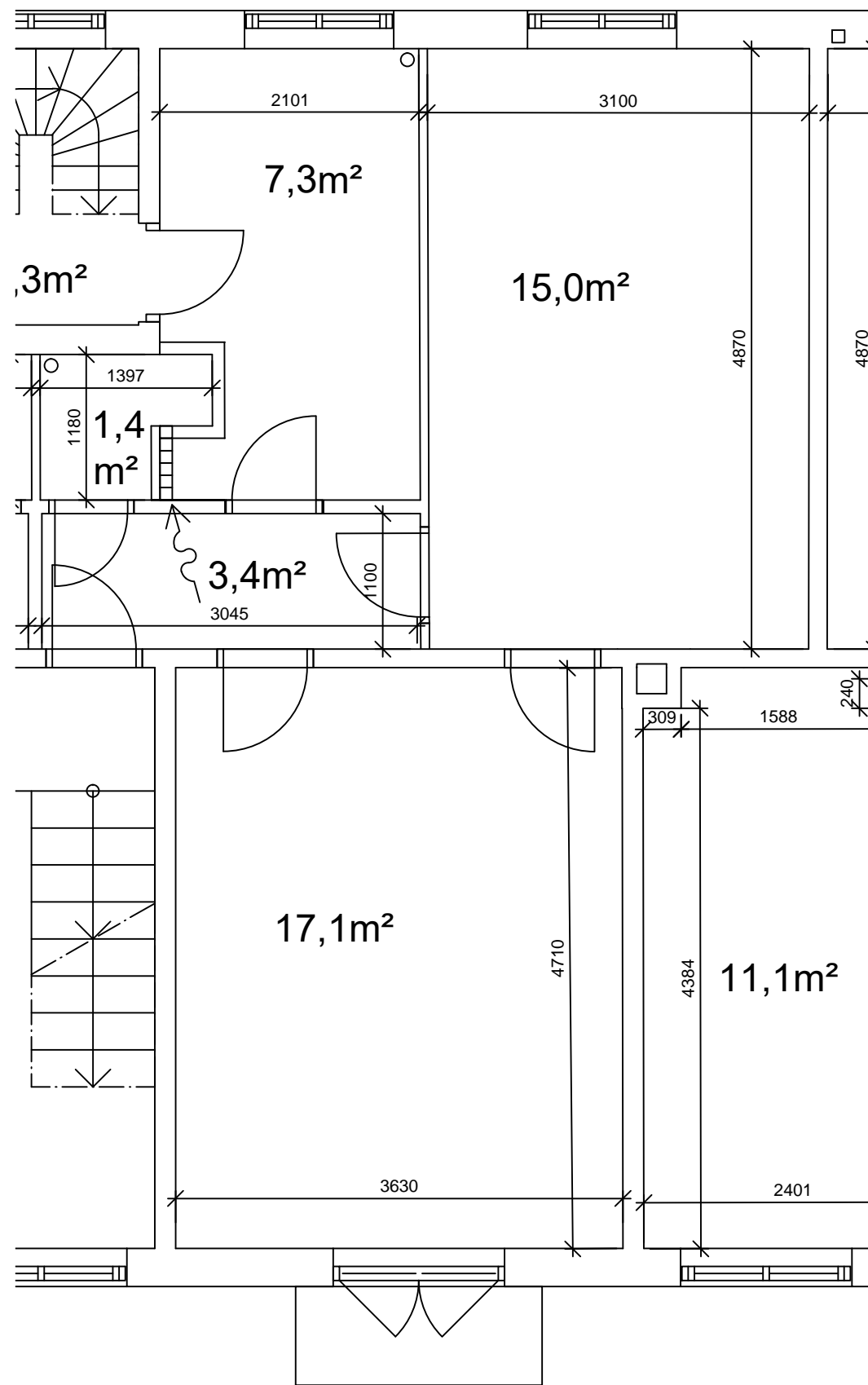
REVISION: _____ DATO / INT: _____

BYGHERRE: A/B Vanløsegaard SAG NR.: _____
 ADRESSE: Jyllingevej 39-57, Jernbane allé 90-94, Høgholtvej 22-38, Kaløvej 27-31, 2720 Vanløse
 MATR. NR.: 2495 Vanløse Kvarter

EMNE.: EKSISTERENDE FORHOLD TEGN. NR.: IVG_K09_L22_H4_E2_N212
 Lejlighedsplan Høgholtvej 22 2. th., 3 værelser - 105 m²
 MÅL: 1:50 TEGNET: AH DATO: 2019.12.01



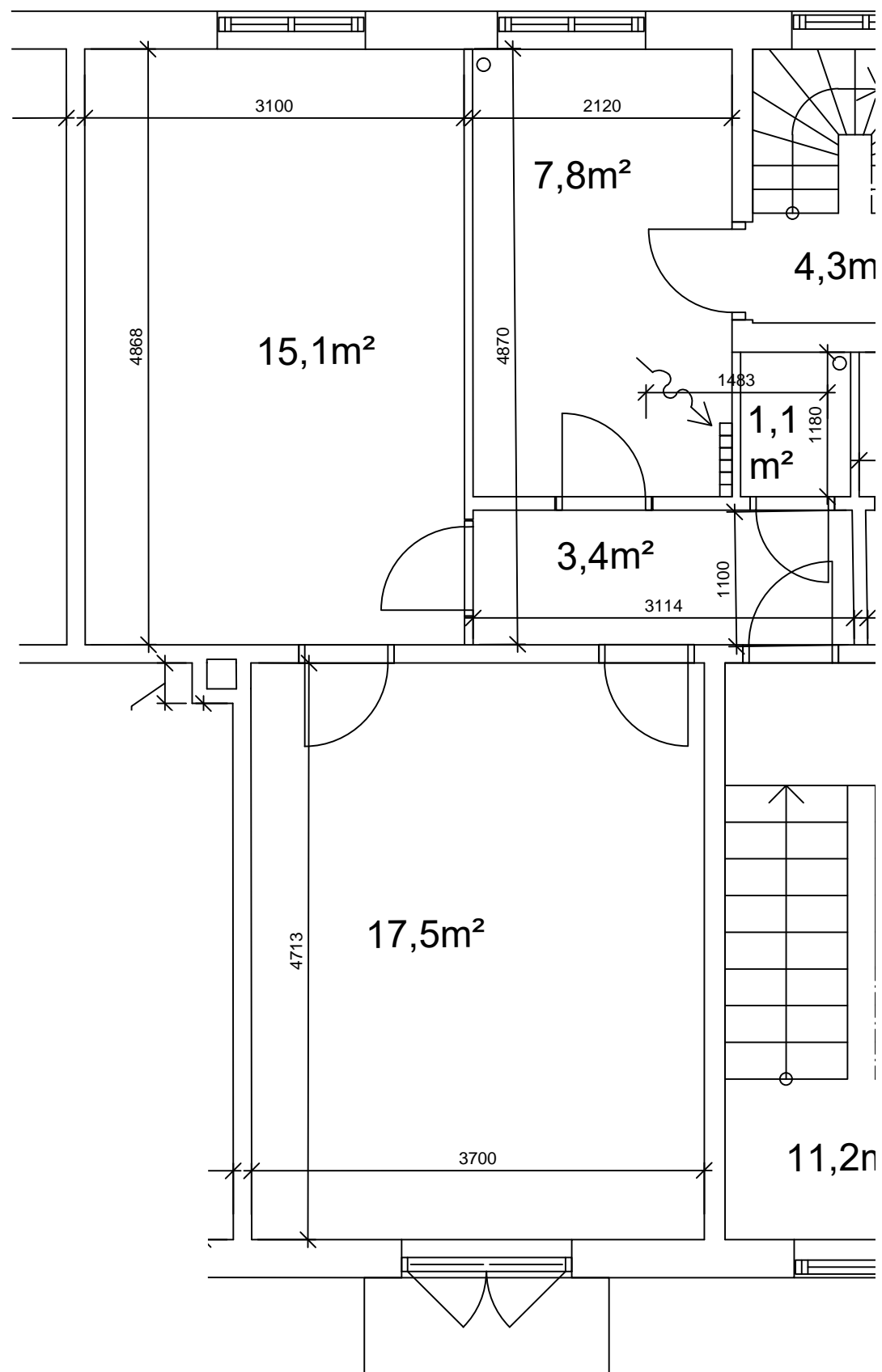
REVISION:	DATO / INT:	
BYGHERRE: A/B Vanløsegaard	SAG NR.:	
ADRESSE: Jyllingevej 39-57, Jernbane allé 90-94, Høgholtvej 22-38, Kaløvej 27-31, 2720 Vanløse		
MATR. NR.: 2495 Vanløse Kvarter		
EMNE.: EKSISTERENDE FORHOLD	TEGN. NR.: IVG_K09_L24_H4_E2_N211	
Plan af Høgholtvej 24 2. tv., 2 værelser - 66 m²		
MÅL: 1:50	TEGNET: AH	DATO: 2019.12.01



REVISION: _____ DATO / INT: _____

BYGHERRE: A/B Vanløsegaard SAG NR.: _____
 ADRESSE: Jyllingevej 39-57, Jernbane allé 90-94, Høgholtvej 22-38, Kaløvej 27-31, 2720 Vanløse
 MATR. NR.: 2495 Vanløse Kvarter

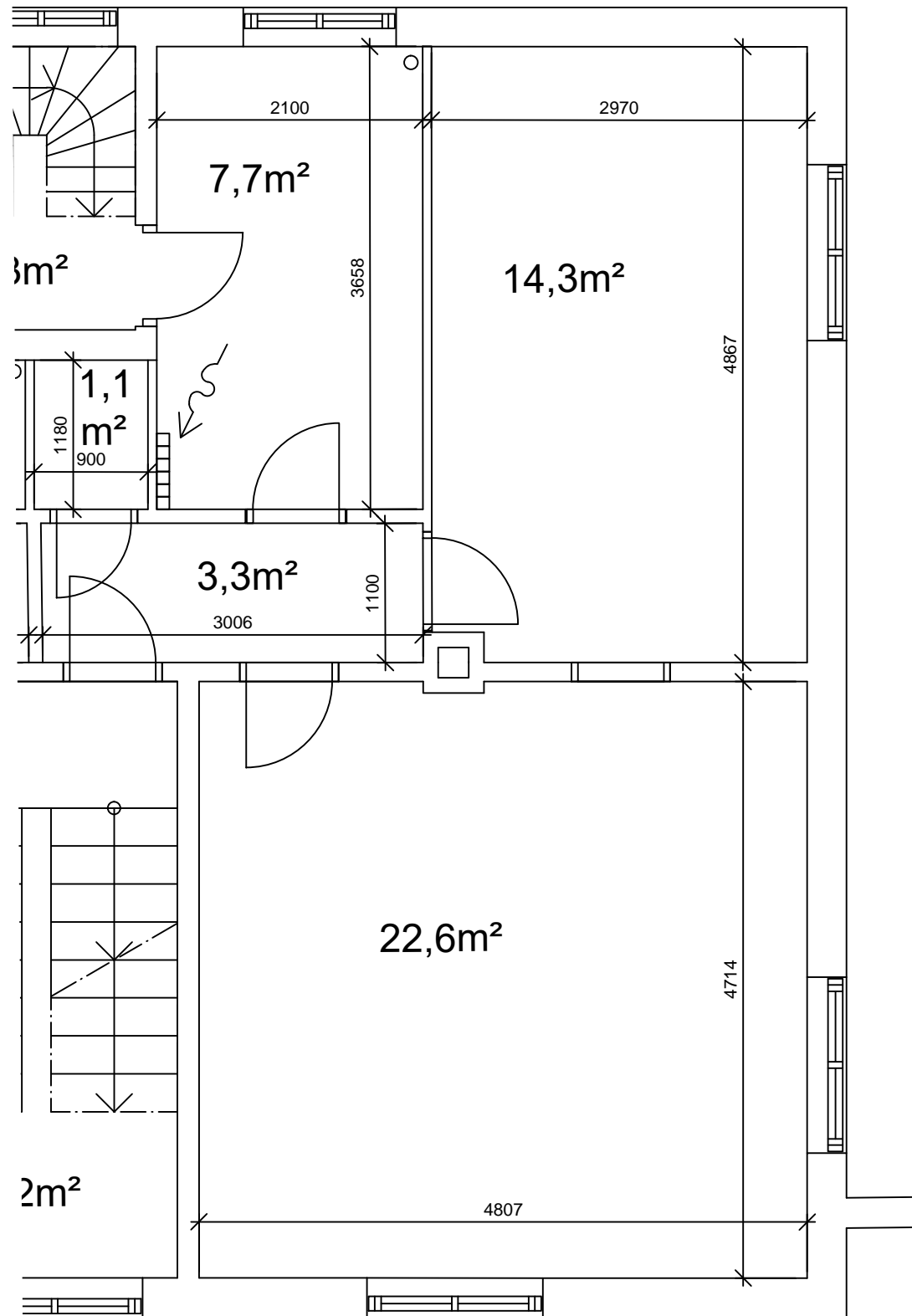
EMNE.: EKSISTERENDE FORHOLD TEGN. NR.: IVG_K09_L24_H4_E2_N212
 Lejlighedsplan Høgholtvej 24 2. th., 2 værelser - 61 m²
 MÅL: 1:50 TEGNET: AH DATO: 2019.12.01



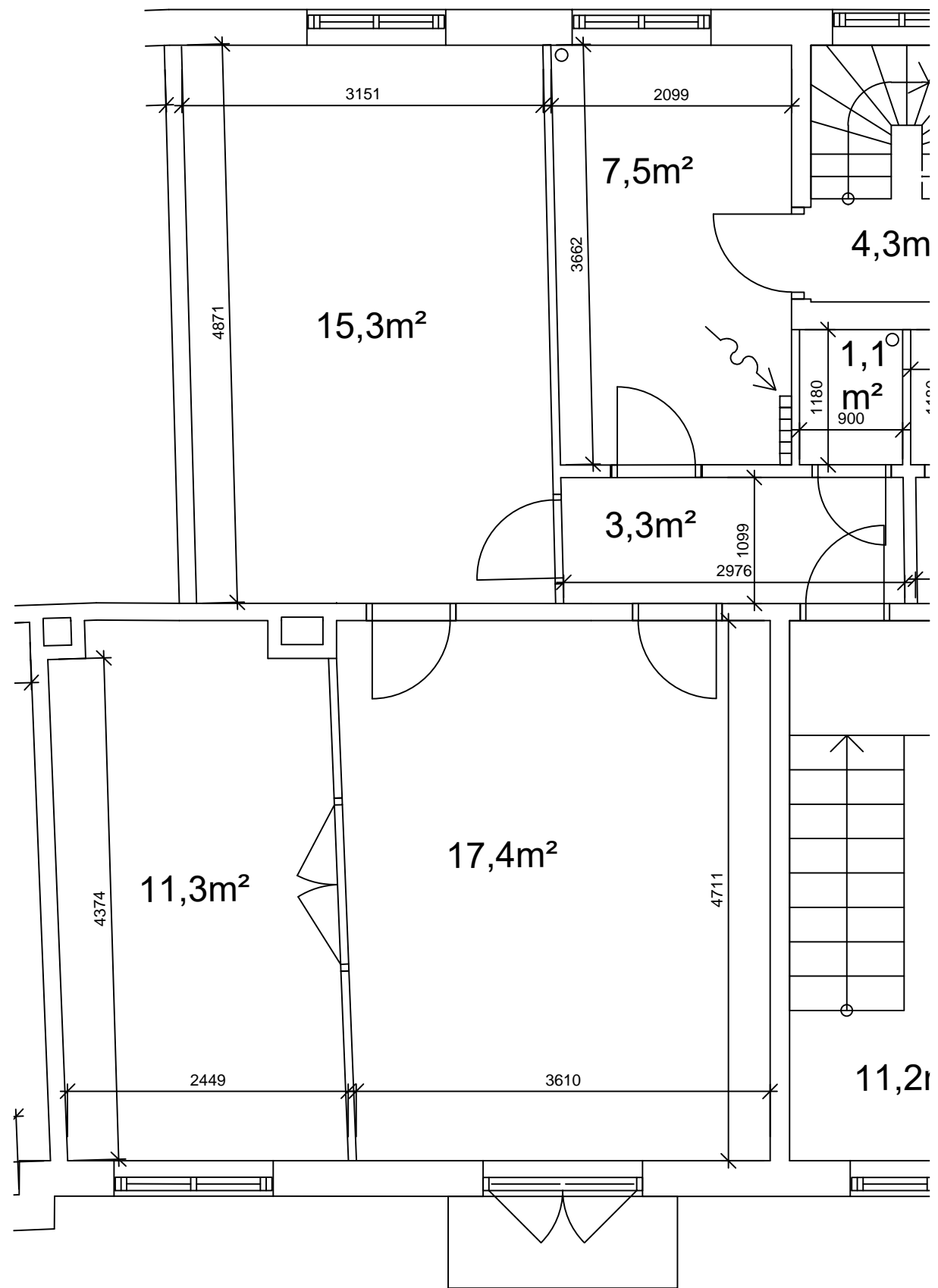
REVISION:	DATO / INT:
-----------	-------------

BYGHERRE: A/B Vanløsegaard	SAG NR.:
ADRESSE: Jyllingevej 39-57, Jernbane allé 90-94, Høgholtvej 22-38, Kaløvej 27-31, 2720 Vanløse	
MATR. NR.: 2495 Vanløse Kvarter	

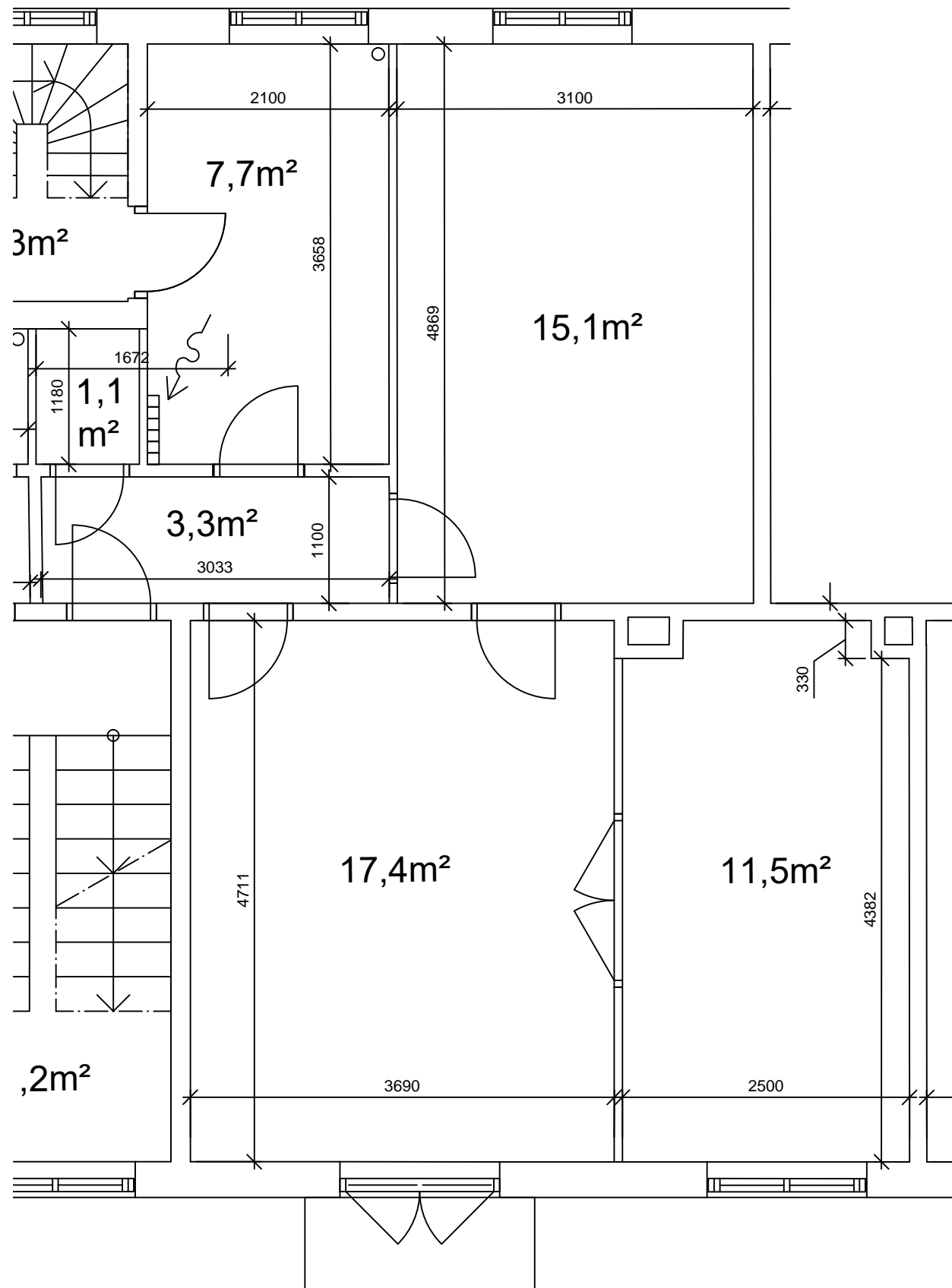
EMNE.: EKSISTERENDE FORHOLD	TEGN. NR.: IVG_K09_L26_H4_E2_N211
Plan af Høgholtvej 26 2. tv., 2 værelser - 61 m ²	
MÅL: 1:50	TEGNET: AH DATO: 2019.12.01



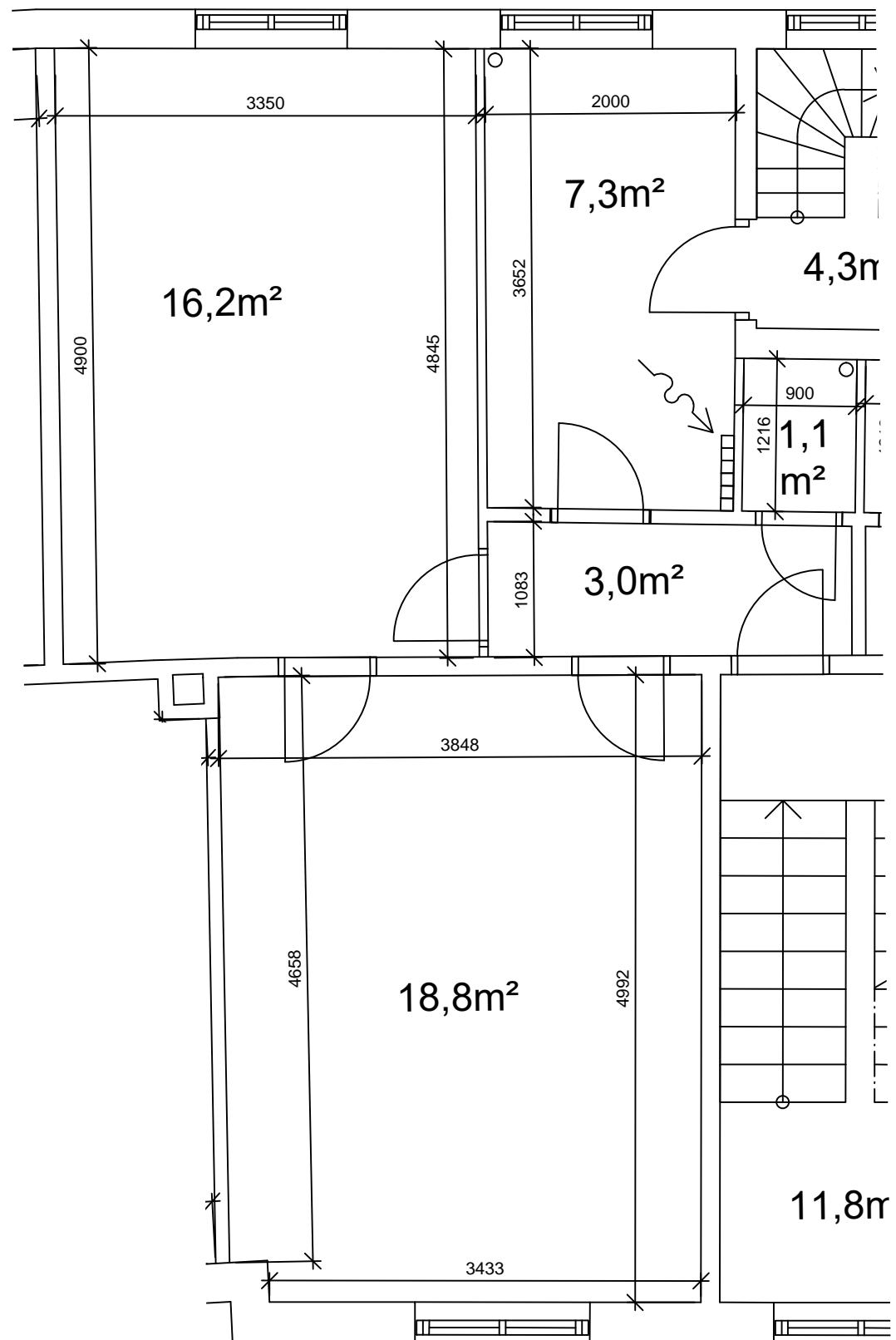
REVISION:	DATO / INT:
BYGHERRE: A/B Vanløsegaard	SAG NR.:
ADRESSE: Jyllingevej 39-57, Jernbane allé 90-94, Høgholtvej 22-38, Kaløvej 27-31, 2720 Vanløse	
MATR. NR.: 2495 Vanløse Kvarter	
EMNE.: EKSISTERENDE FORHOLD Plan af Høgholtvej 26 2. th., 2 værelser - 64 m ²	TEGN. NR.: IVG_K09_L26_H4_E2_N212
MÅL: 1:50	TEGNET: AH DATO: 2019.12.01



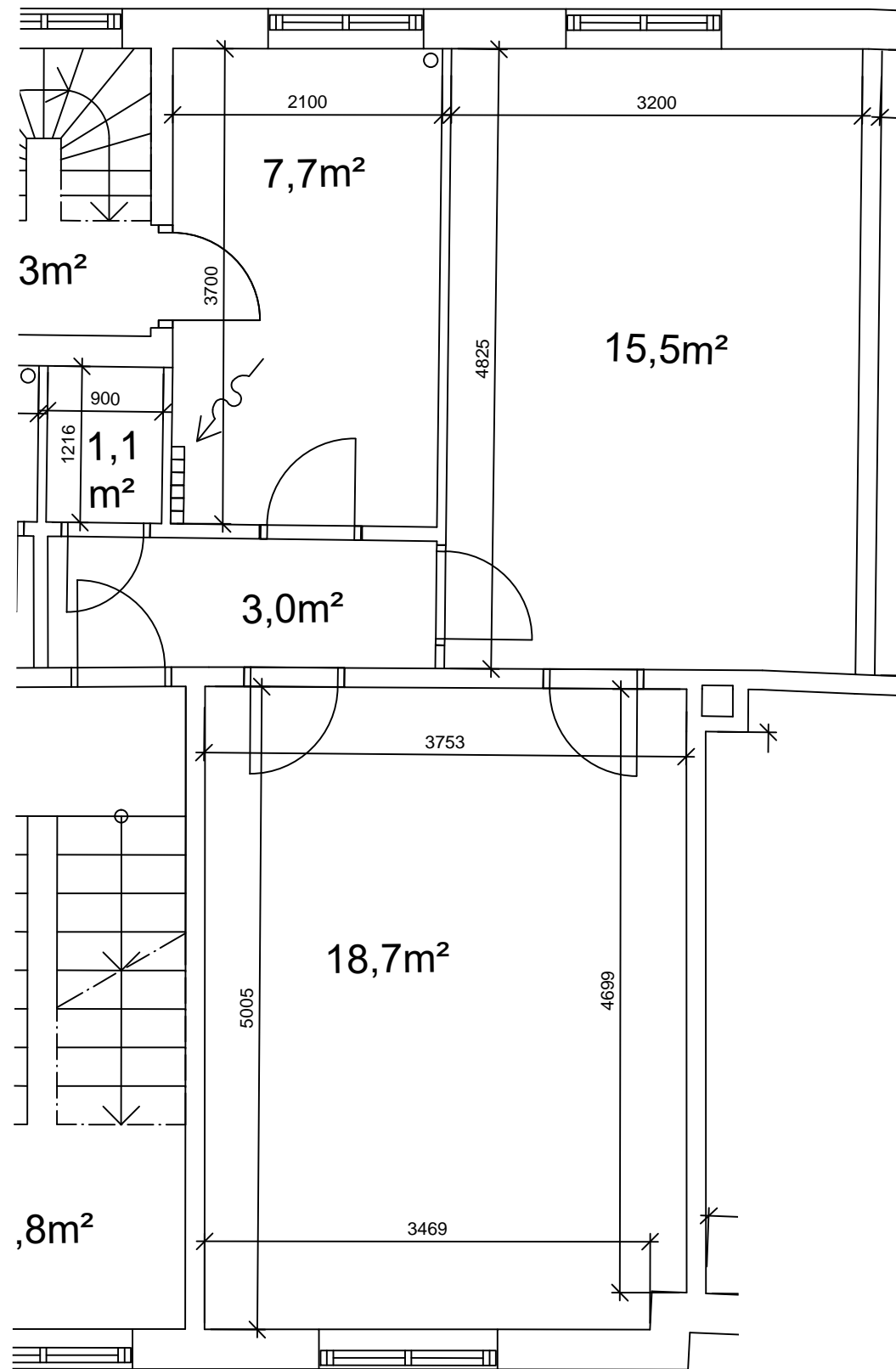
REVISION:	DATO / INT:
BYGHERRE: A/B Vanløsegaard	SAG NR.:
ADRESSE: Jyllingevej 39-57, Jernbane allé 90-94, Høgholtvej 22-38, Kaløvej 27-31, 2720 Vanløse	
MATR. NR.: 2495 Vanløse Kvarter	
EMNE.: EKSISTERENDE FORHOLD Plan af Høgholtvej 28 2. tv., 2½ værelser - 73 m ²	TEGN. NR.: IVG_K09_L28_H4_E2_N211
MÅL: 1:50	TEGNET: AH DATO: 2019.12.01



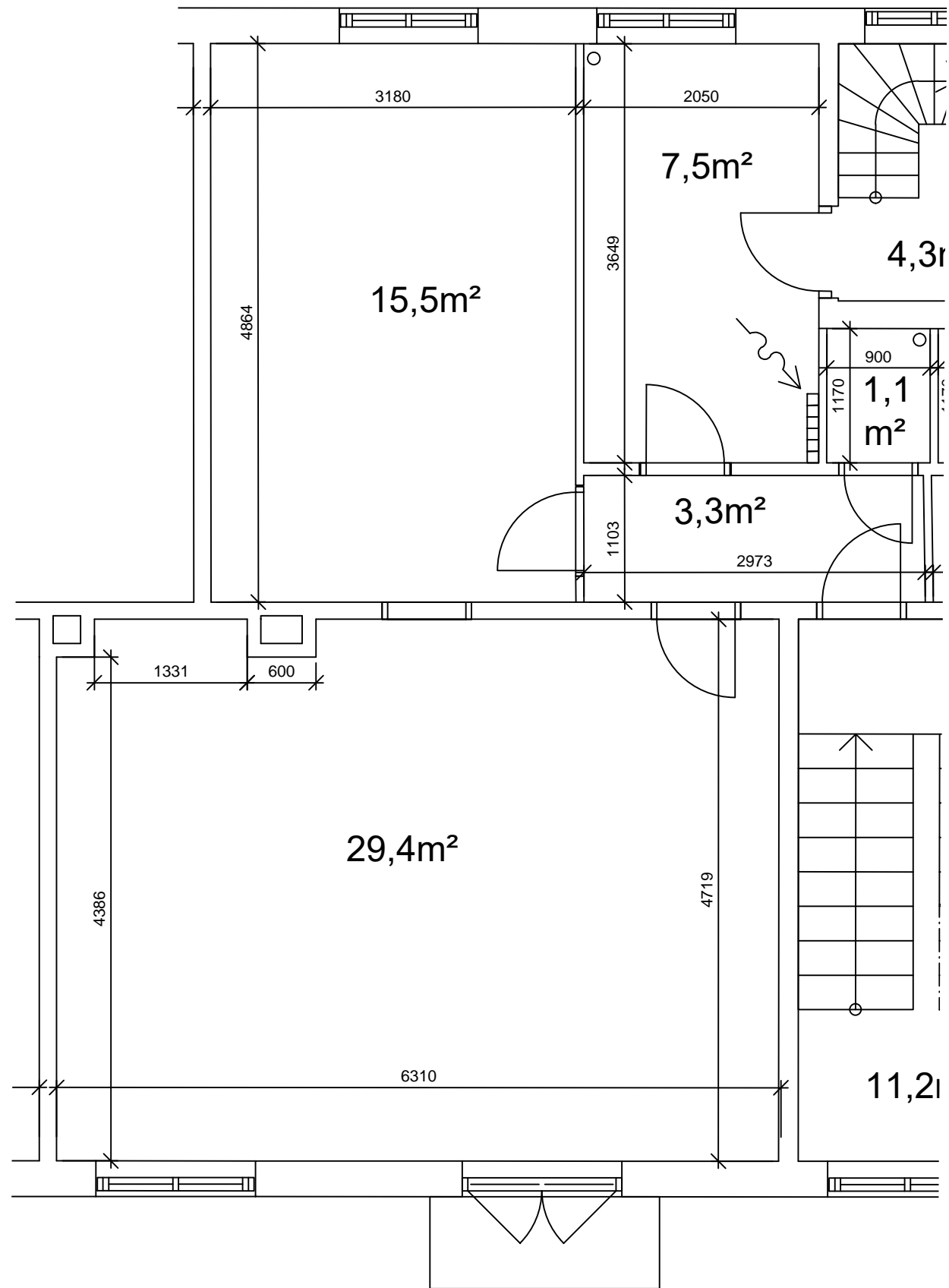
REVISION:	DATO / INT:
BYGHERRE: A/B Vanløsegaard	SAG NR.:
ADRESSE: Jyllingevej 39-57, Jernbane allé 90-94, Høgholtvej 22-38, Kaløvej 27-31, 2720 Vanløse	
MATR. NR.: 2495 Vanløse Kvarter	
EMNE.: EKSISTERENDE FORHOLD Plan af Høgholtvej 28 2. th., 2½ værelser - 73 m ²	TEGN. NR.: IVG_K09_L28_H4_E2_N212
MÅL: 1:50	TEGNET: AH DATO: 2019.12.01



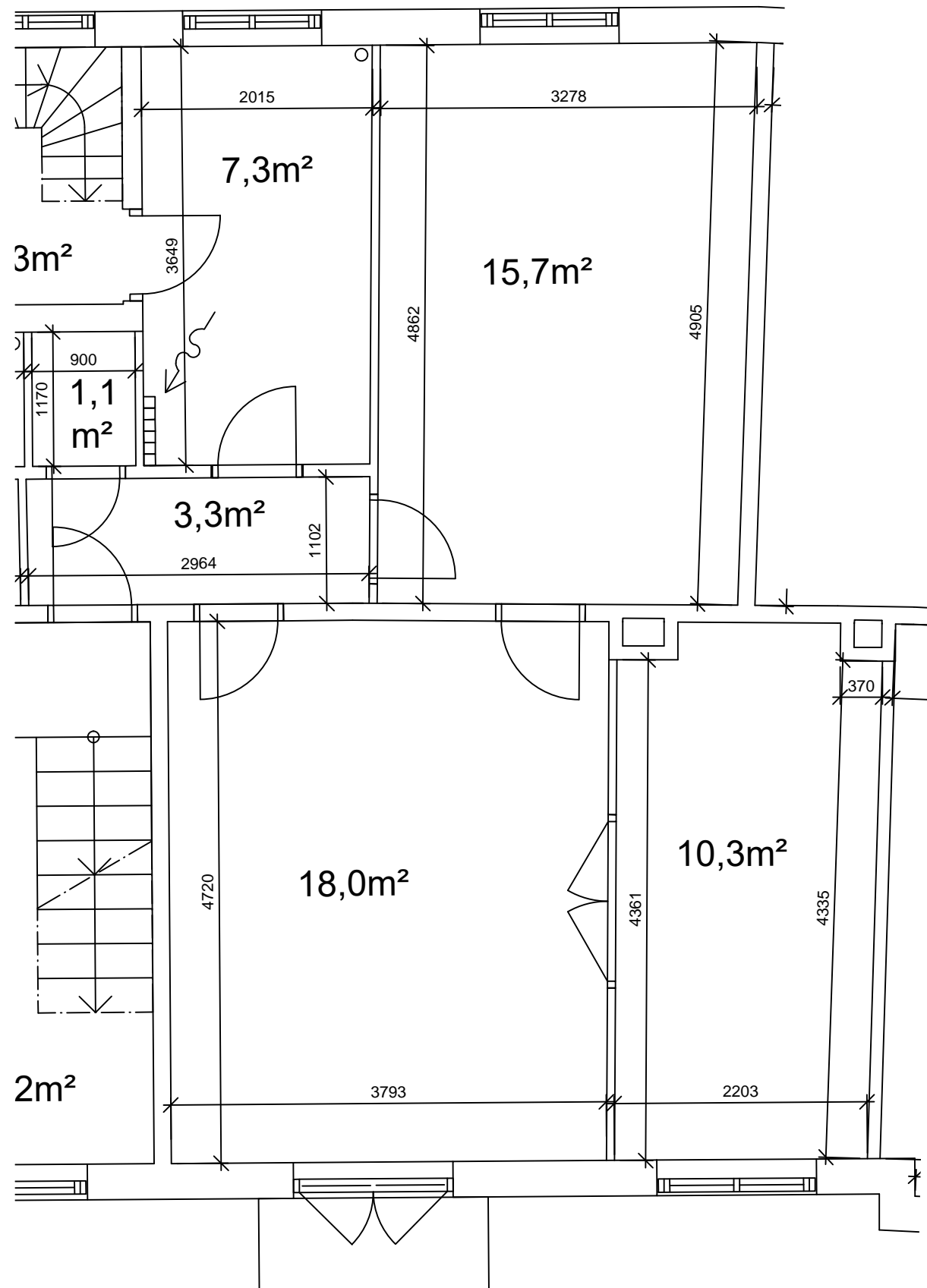
REVISION:	DATO / INT:
BYGHERRE: A/B Vanløsegaard	SAG NR.:
ADRESSE: Jyllingevej 39-57, Jernbane allé 90-94, Høgholtvej 22-38, Kaløvej 27-31, 2720 Vanløse	
MATR. NR.: 2495 Vanløse Kvarter	
EMNE.: EKSISTERENDE FORHOLD Plan af Høgholtvej 30 2. tv., 2 værelser - 61 m²	TEGN. NR.: IVG_K09_L30_H4_E2_N211
MÅL: 1:50	TEGNET: AH DATO: 2019.12.01



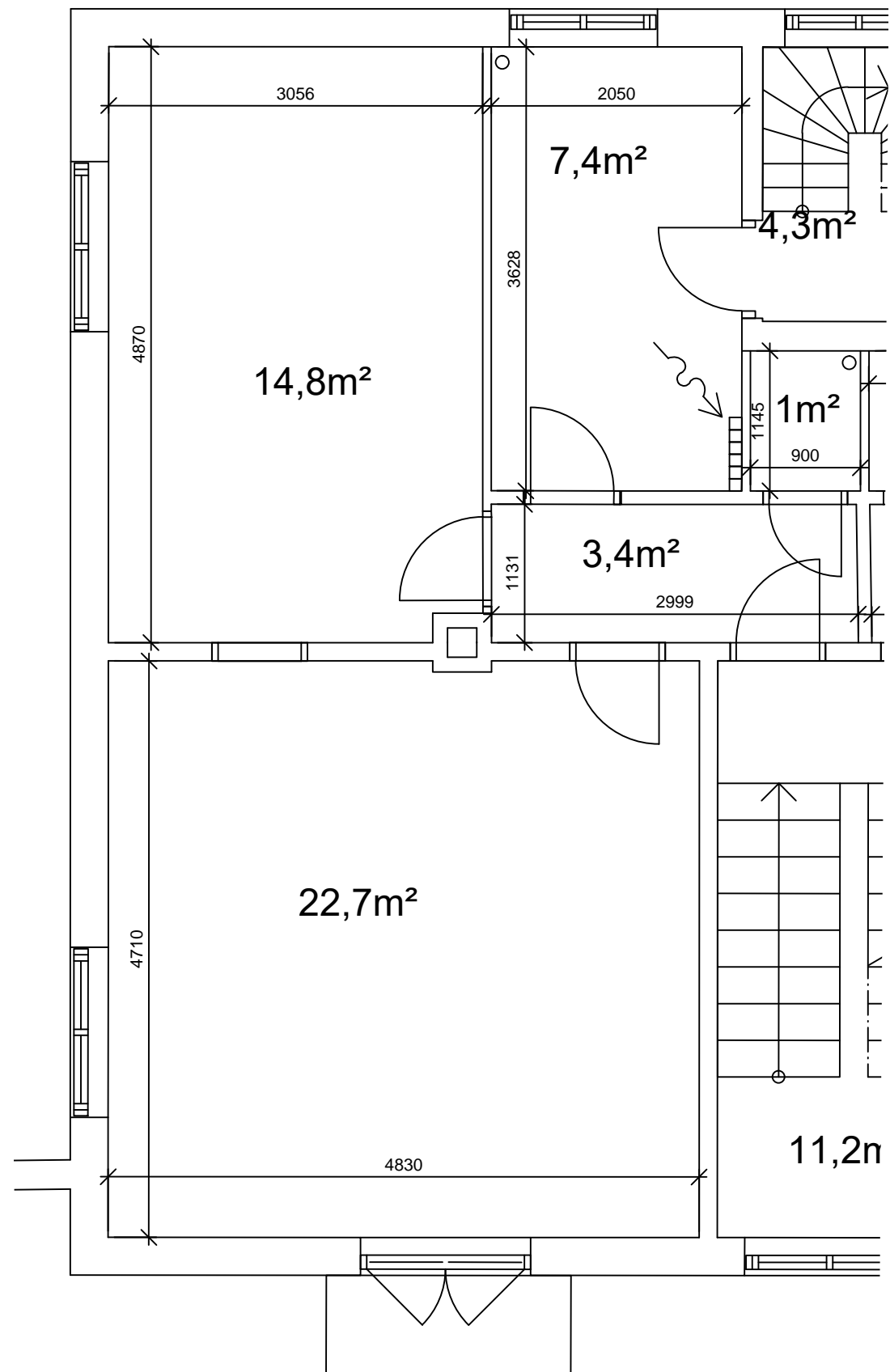
REVISION:	DATO / INT:
BYGHERRE: A/B Vanløsegaard	SAG NR.:
ADRESSE: Jyllingevej 39-57, Jernbane allé 90-94, Høgholtvej 22-38, Kaløvej 27-31, 2720 Vanløse	
MATR. NR.: 2495 Vanløse Kvarter	
EMNE.: EKSISTERENDE FORHOLD Plan af Høgholtvej 30 2. th., 2 værelser - 61 m ²	TEGN. NR.: IVG_K09_L30_H4_E2_N212
MÅL: 1:50	TEGNET: AH DATO: 2019.12.01



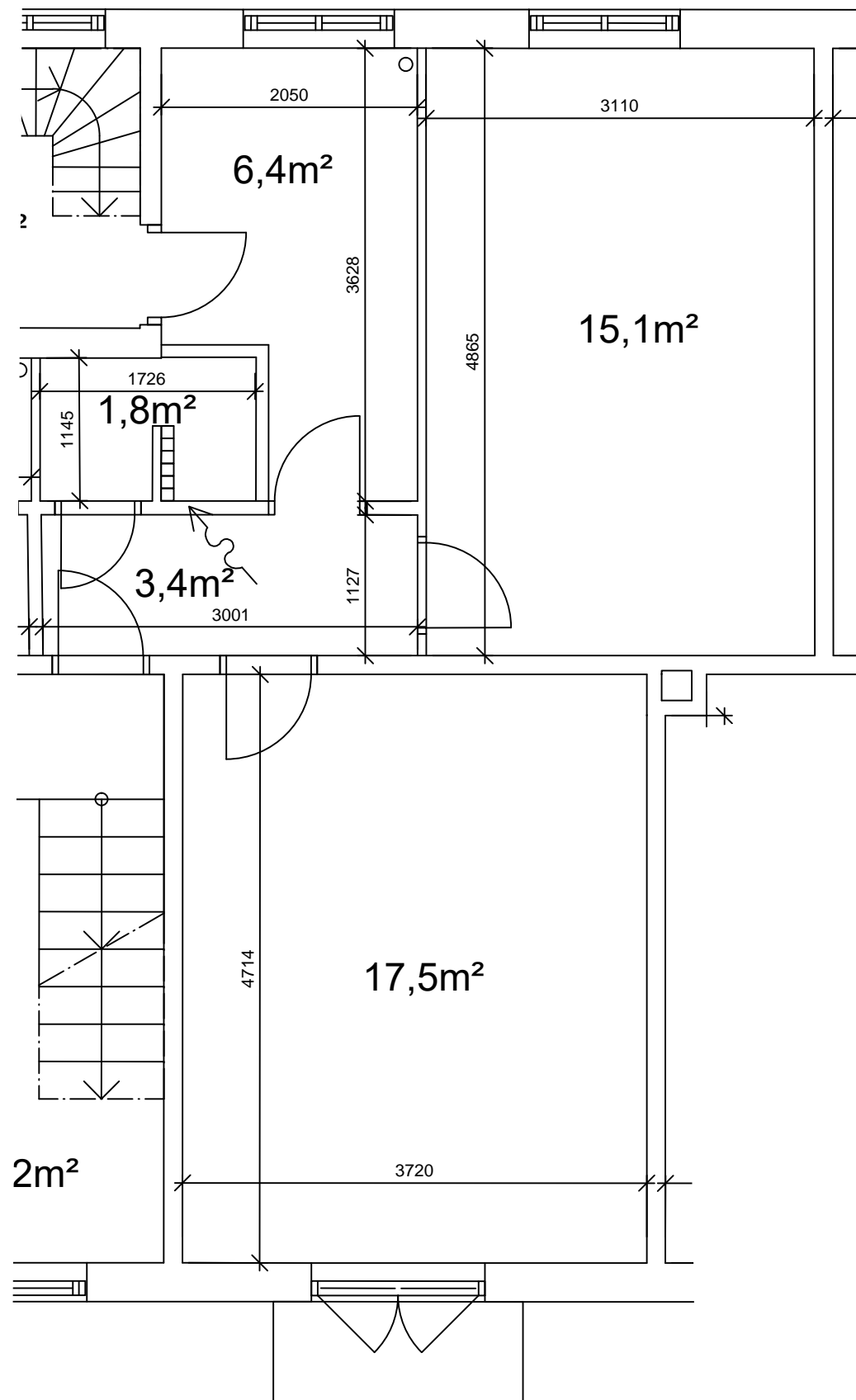
REVISION:	DATO / INT:	
BYGHERRE: A/B Vanløsegaard	SAG NR.:	
ADRESSE: Jyllingevej 39-57, Jernbane allé 90-94, Høgholtvej 22-38, Kaløvej 27-31, 2720 Vanløse		
MATR. NR.: 2495 Vanløse Kvarter		
EMNE.: EKSISTERENDE FORHOLD	TEGN. NR.: IVG_K09_L32_H4_E2_N211	
Plan af Høgholtvej 32 2. tv., 2½ værelser - 73 m ²		
MÅL: 1:50	TEGNET: AH	DATO: 2019.12.01



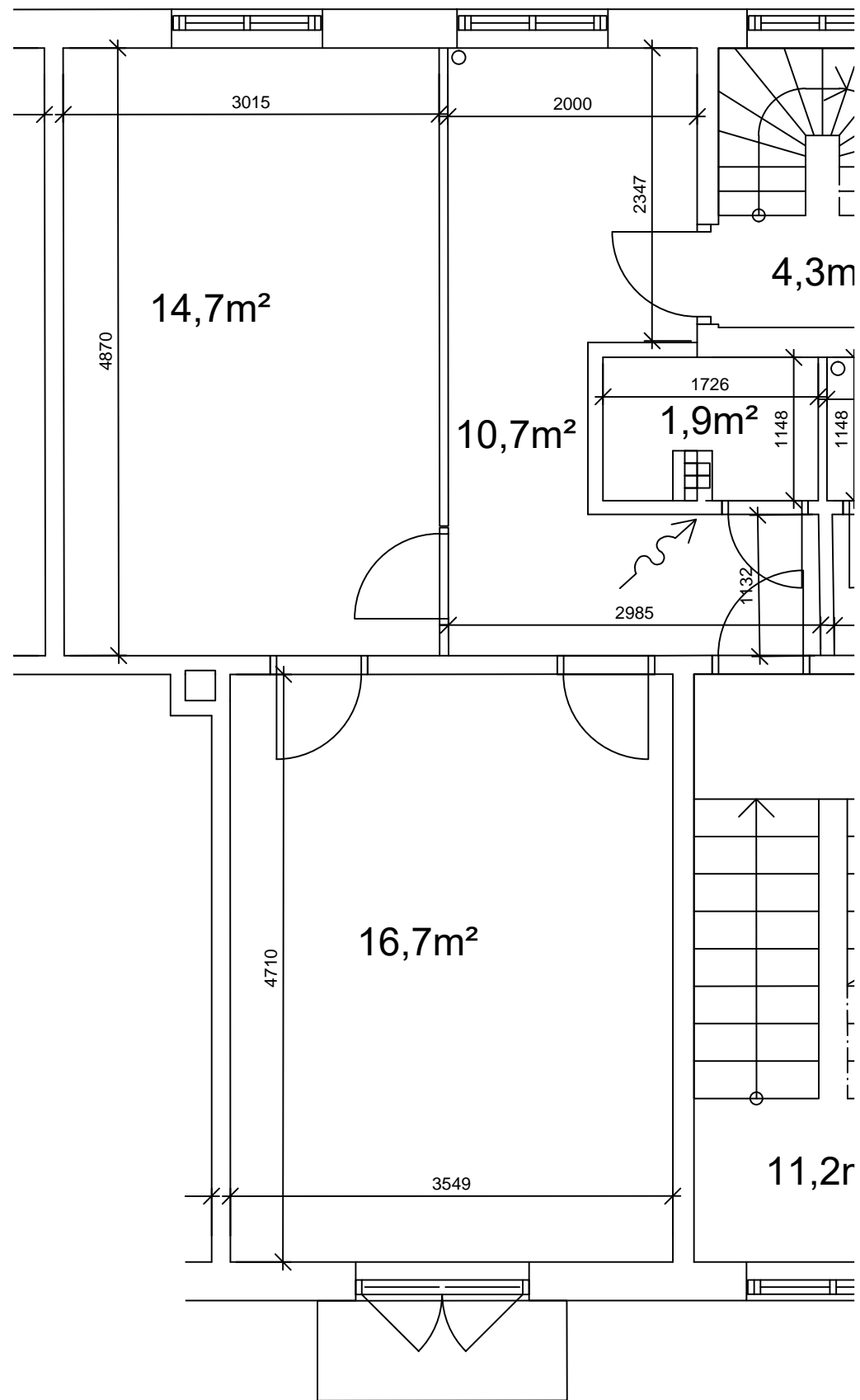
REVISION:	DATO / INT:
BYGHERRE: A/B Vanløsegaard	SAG NR.:
ADRESSE: Jyllingevej 39-57, Jernbane allé 90-94, Høgholtvej 22-38, Kaløvej 27-31, 2720 Vanløse	
MATR. NR.: 2495 Vanløse Kvarter	
EMNE.: EKSISTERENDE FORHOLD	TEGN. NR.: IVG_K09_L32_H4_E2_N212
Plan af Høgholtvej 32 2. th., 2½ værelser - 73 m²	
MÅL: 1:50	TEGNET: AH DATO: 2019.12.01



REVISION:	DATO / INT:
BYGHERRE: A/B Vanløsegaard	SAG NR.:
ADRESSE: Jyllingevej 39-57, Jernbane allé 90-94, Høgholtvej 22-38, Kaløvej 27-31, 2720 Vanløse	
MATR. NR.: 2495 Vanløse Kvarter	
EMNE.: EKSISTERENDE FORHOLD Plan af Høgholtvej 34 2. tv., 2 værelser - 64 m ²	TEGN. NR.: IVG_K09_L34_H4_E2_N211
MÅL: 1:50	TEGNET: AH DATO: 2019.12.01



REVISION:	DATO / INT:	
BYGHERRE: A/B Vanløsegaard	SAG NR.:	
ADRESSE: Jyllingevej 39-57, Jernbane allé 90-94, Høgholtvej 22-38, Kaløvej 27-31, 2720 Vanløse		
MATR. NR.: 2495 Vanløse Kvarter		
EMNE.: EKSISTERENDE FORHOLD	TEGN. NR.: IVG_K09_L34_H4_E2_N212	
Plan af Høgholtvej 34 2. th., 2 værelser - 61 m ²		
MÅL: 1:50	TEGNET: AH	DATO: 2019.12.01



REVISION:

DATO / INT:

BYGHERRE: A/B Vanløsegaard

SAG NR.:

ADRESSE: Jyllingevej 39-57, Jernbane allé 90-94, Høgholtvej 22-38, Kaløvej 27-31, 2720 Vanløse

MATR. NR.: 2495 Vanløse Kvarter

EMNE.: EKSISTERENDE FORHOLD

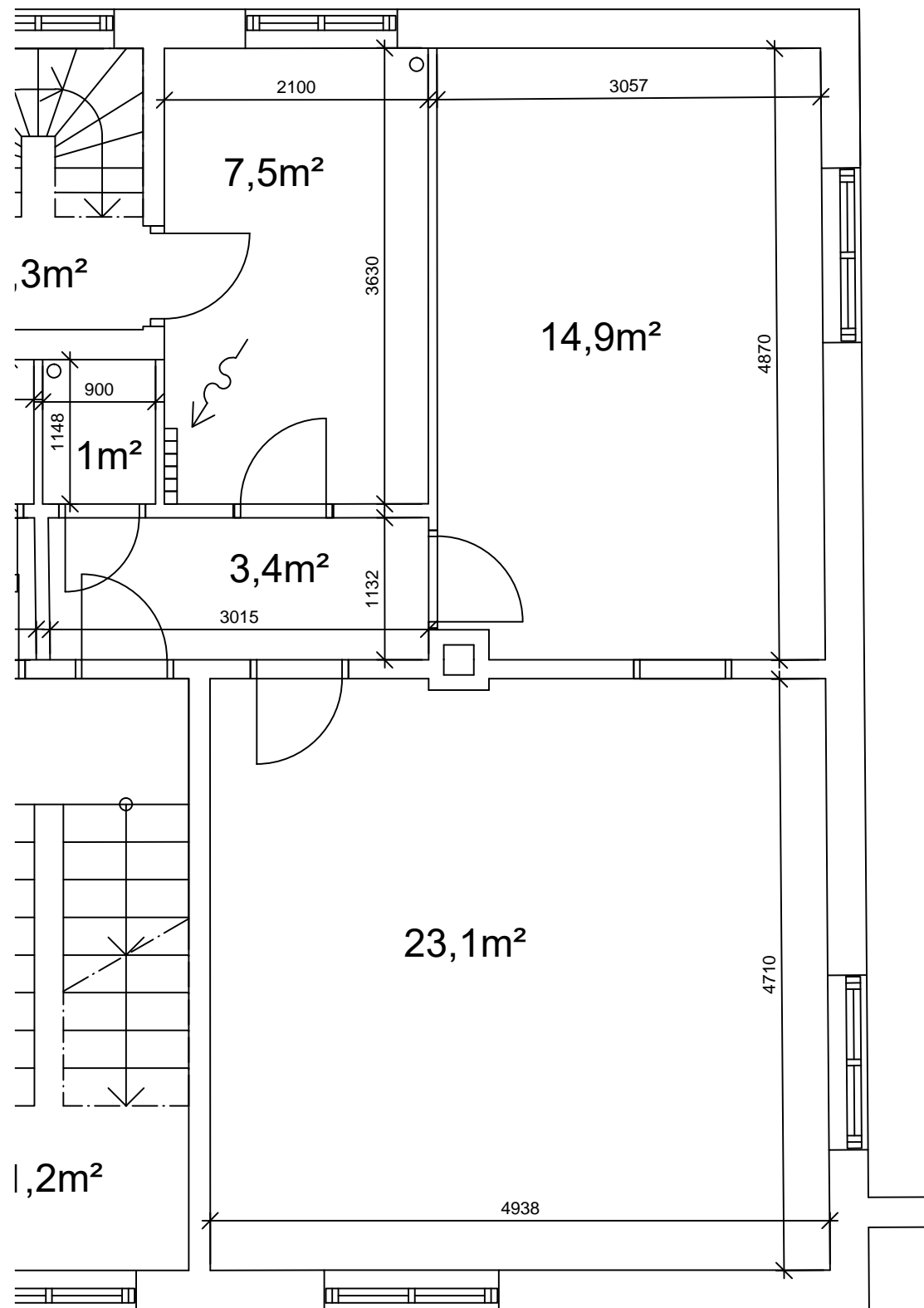
TEGN. NR.: IVG_K09_L36_H4_E2_N211

Plan af Høgholtvej 36 2. tv., 2 værelser - 61 m²

MÅL: 1:50

TEGNET: AH

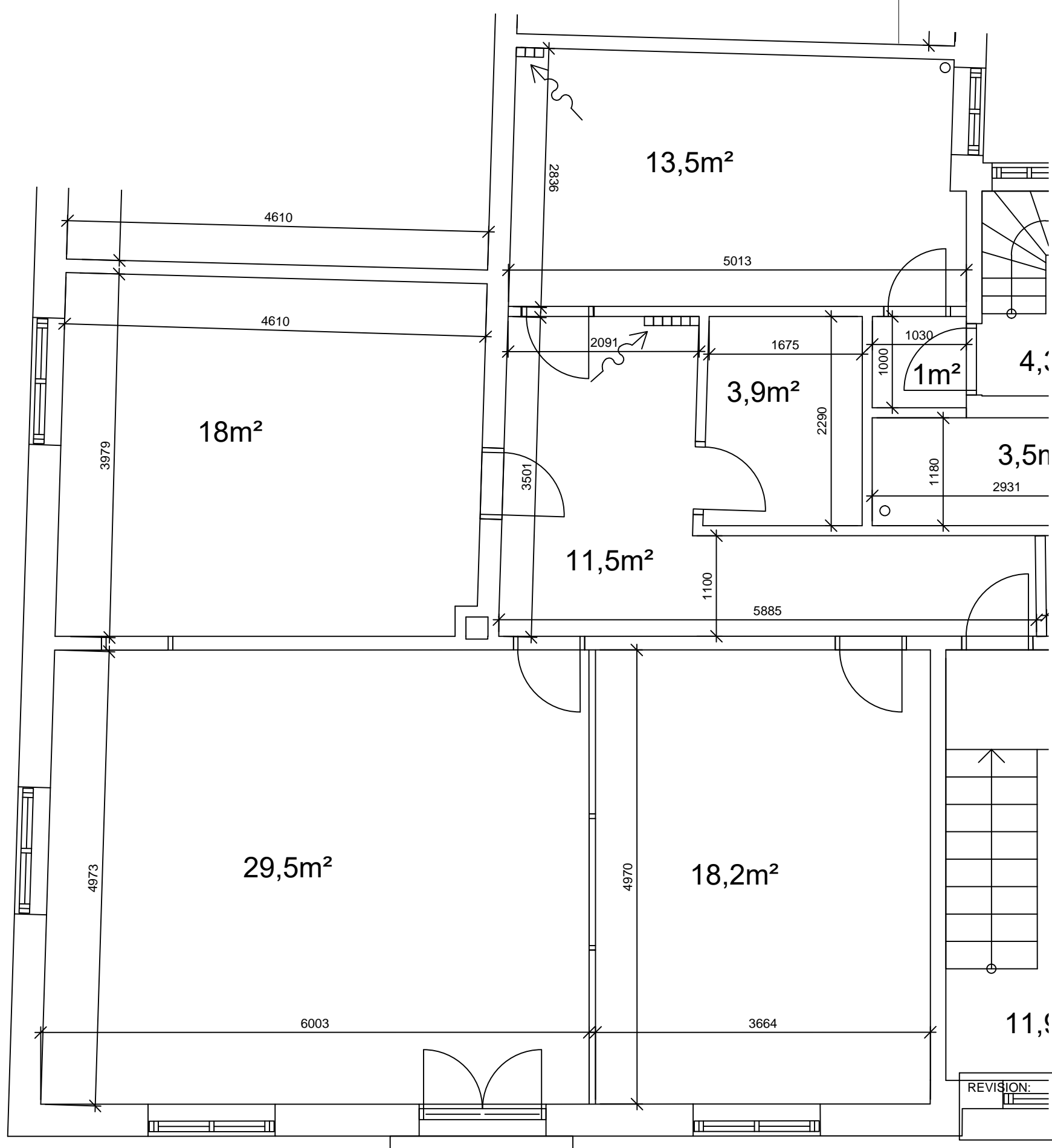
DATO: 2019.12.01



REVISION: _____ DATO / INT: _____

BYGHERRE: A/B Vanløsegaard SAG NR.: _____
 ADRESSE: Jyllingevej 39-57, Jernbane allé 90-94, Høgholtvej 22-38, Kaløvej 27-31, 2720 Vanløse
 MATR. NR.: 2495 Vanløse Kvarter

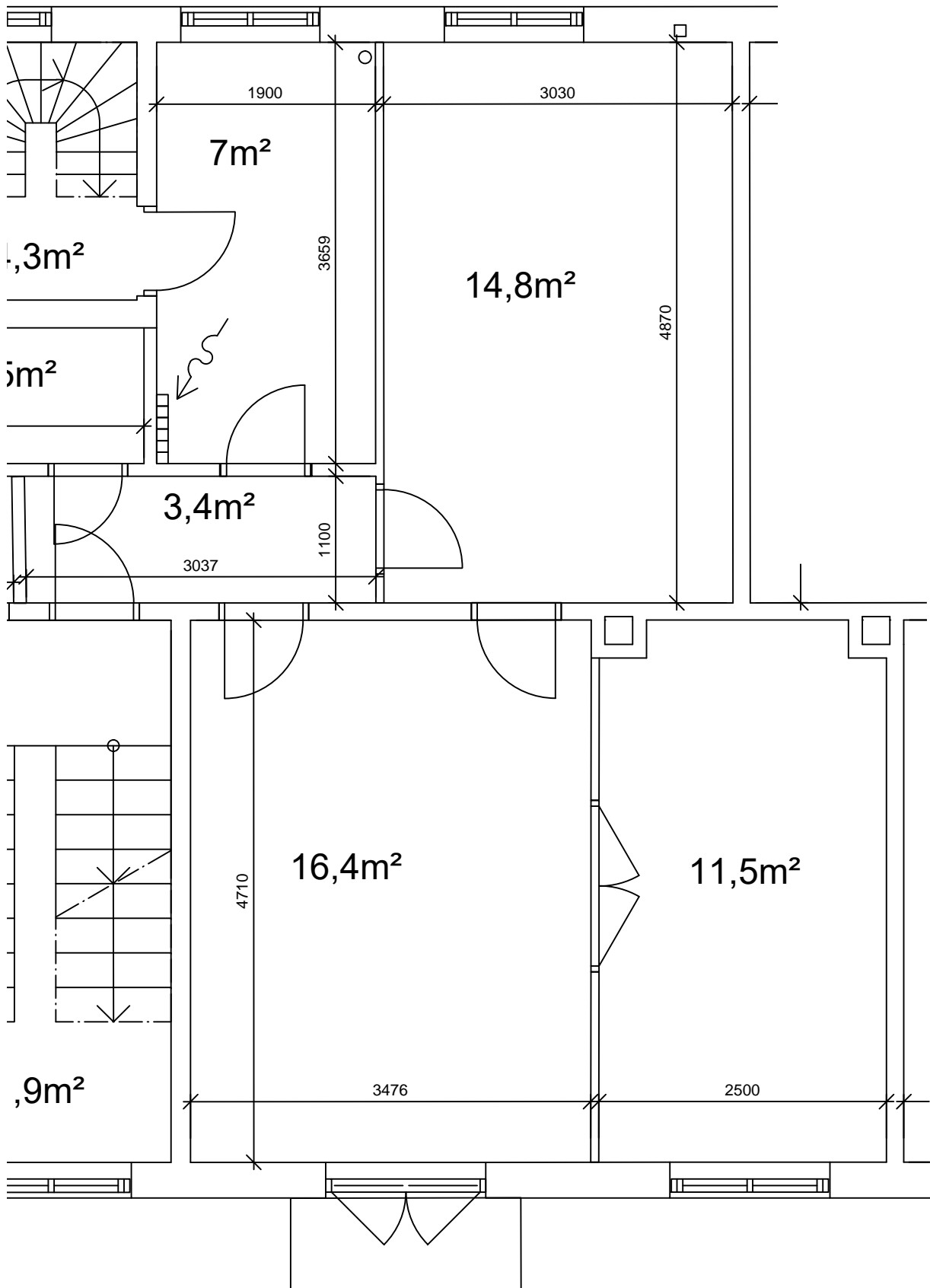
EMNE.: EKSISTERENDE FORHOLD TEGN. NR.: IVG_K09_L36_H4_E2_N211
 Plan af Høgholtvej 36 2. th., 2 værelser - 66 m²
 MÅL: 1:50 TEGNET: AH DATO: 2019.12.01



REVISION:	DATE / INT:
-----------	-------------

BYGHERRE: A/B Vanløsegaard	SAG NR.:
ADRESSE: Jyllingevej 39-57, Jernbane allé 90-94, Høgholtvej 22-38, Kaløvej 27-31, 2720 Vanløse	
MATR. NR.: 2495 Vanløse Kvarter	

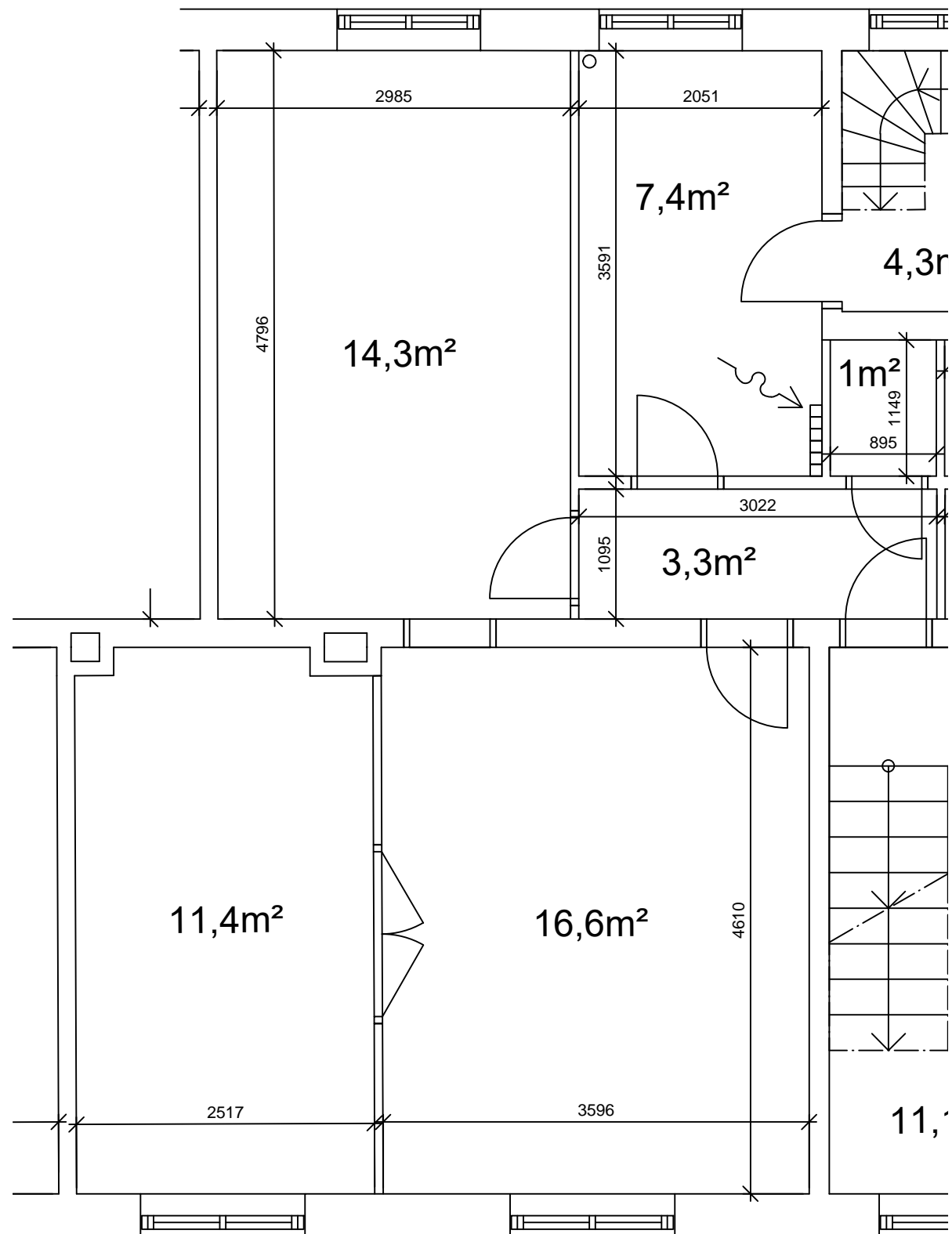
EMNE.: EKSISTERENDE FORHOLD	TEGN. NR.: IVG_K09_L38_H4_E2_N211
Plan af Høgholtvej 38 2. tv., 3 værelser - 108 m ²	
MÅL: 1:50	TEGNET: AH
	DATE: 2019.12.01



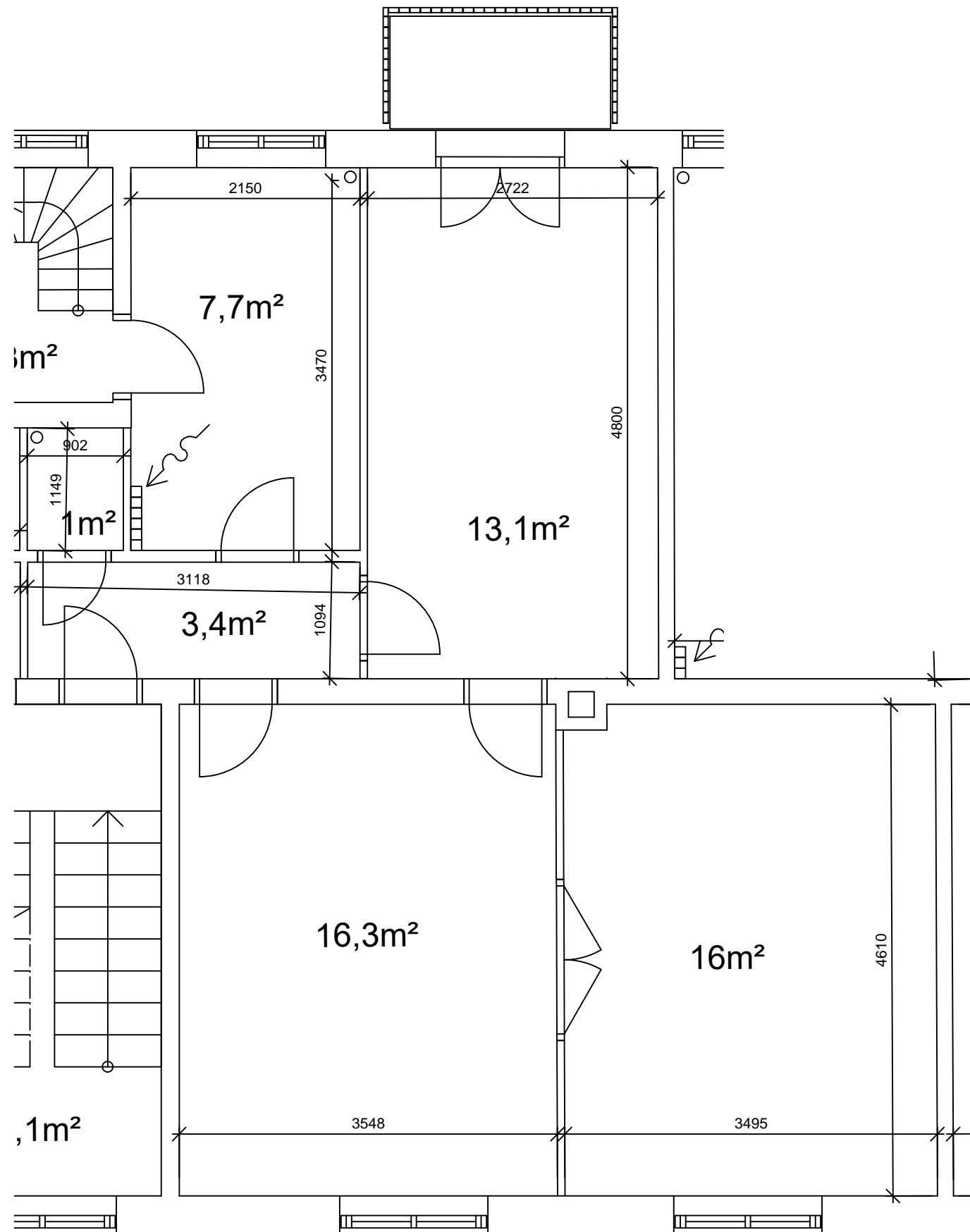
REVISION:	DATO / INT:
-----------	-------------

BYGHERRE: A/B Vanløsegaard	SAG NR.:
ADRESSE: Jyllingevej 39-57, Jernbane allé 90-94, Høgholtvej 22-38, Kaløvej 27-31, 2720 Vanløse	
MATR. NR.: 2495 Vanløse Kvarter	

EMNE.: EKSISTERENDE FORHOLD	TEGN. NR.: IVG_K09_L38_H4_E2_N212
Plan af Høgholtvej 38 2. th., 2½ værelser - 73 m ²	
MÅL: 1:50	TEGNET: AH
	DATO: 2019.12.01



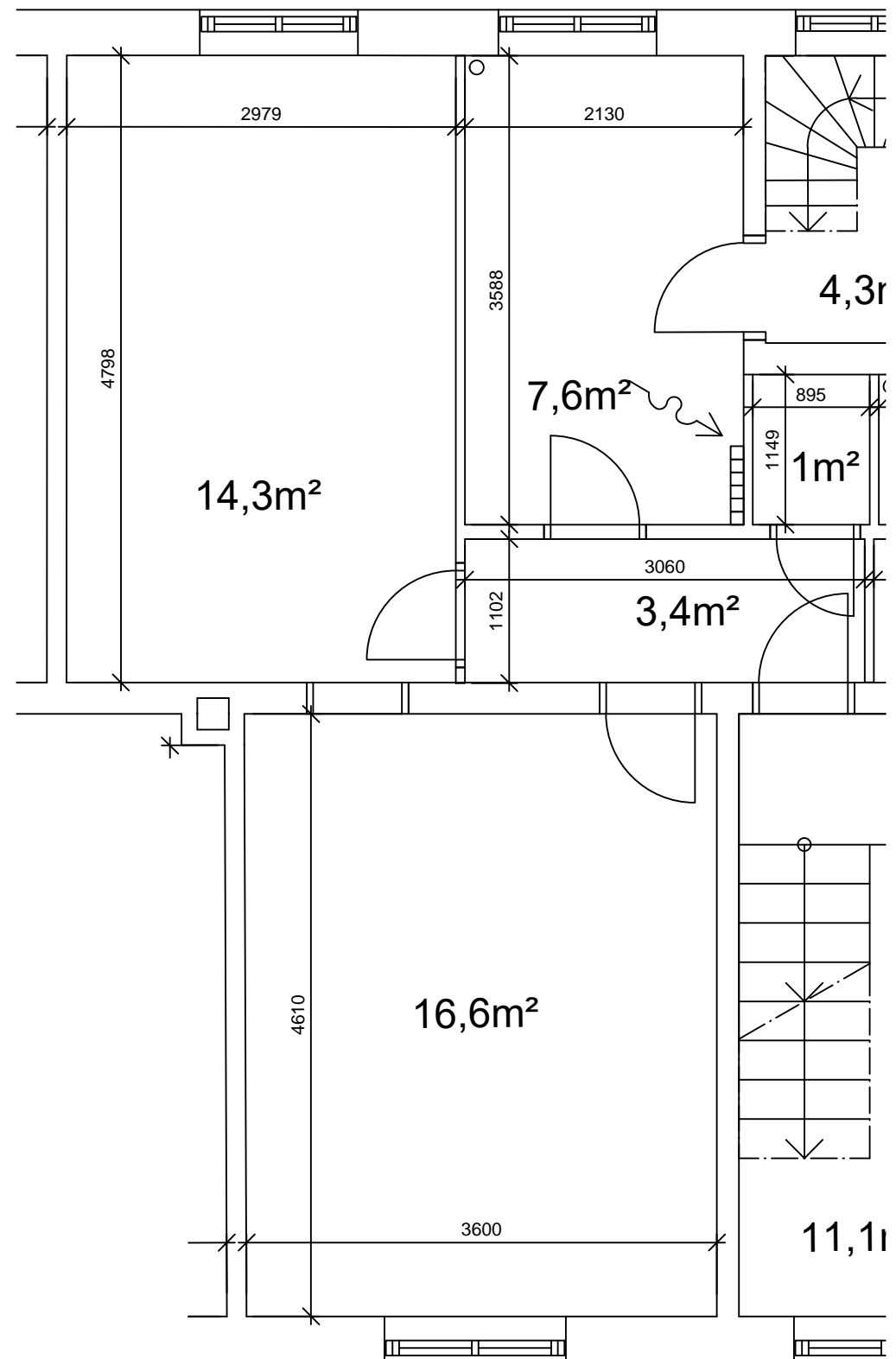
REVISION:	DATO / INT:
BYGHERRE: A/B Vanløsegaard	SAG NR.:
ADRESSE: Jyllingevej 39-57, Jernbane allé 90-94, Høgholtvej 22-38, Kaløvej 27-31, 2720 Vanløse	
MATR. NR.: 2495 Vanløse Kvarter	
EMNE.: EKSISTERENDE FORHOLD	TEGN. NR.: IVG_K09_L90_H4_E2_N211
Plan af Jernbane Allé 90 2. tv., 2½ værelser - 72 m ²	
MÅL: 1:50	TEGNET: AH DATO: 2019.12.01



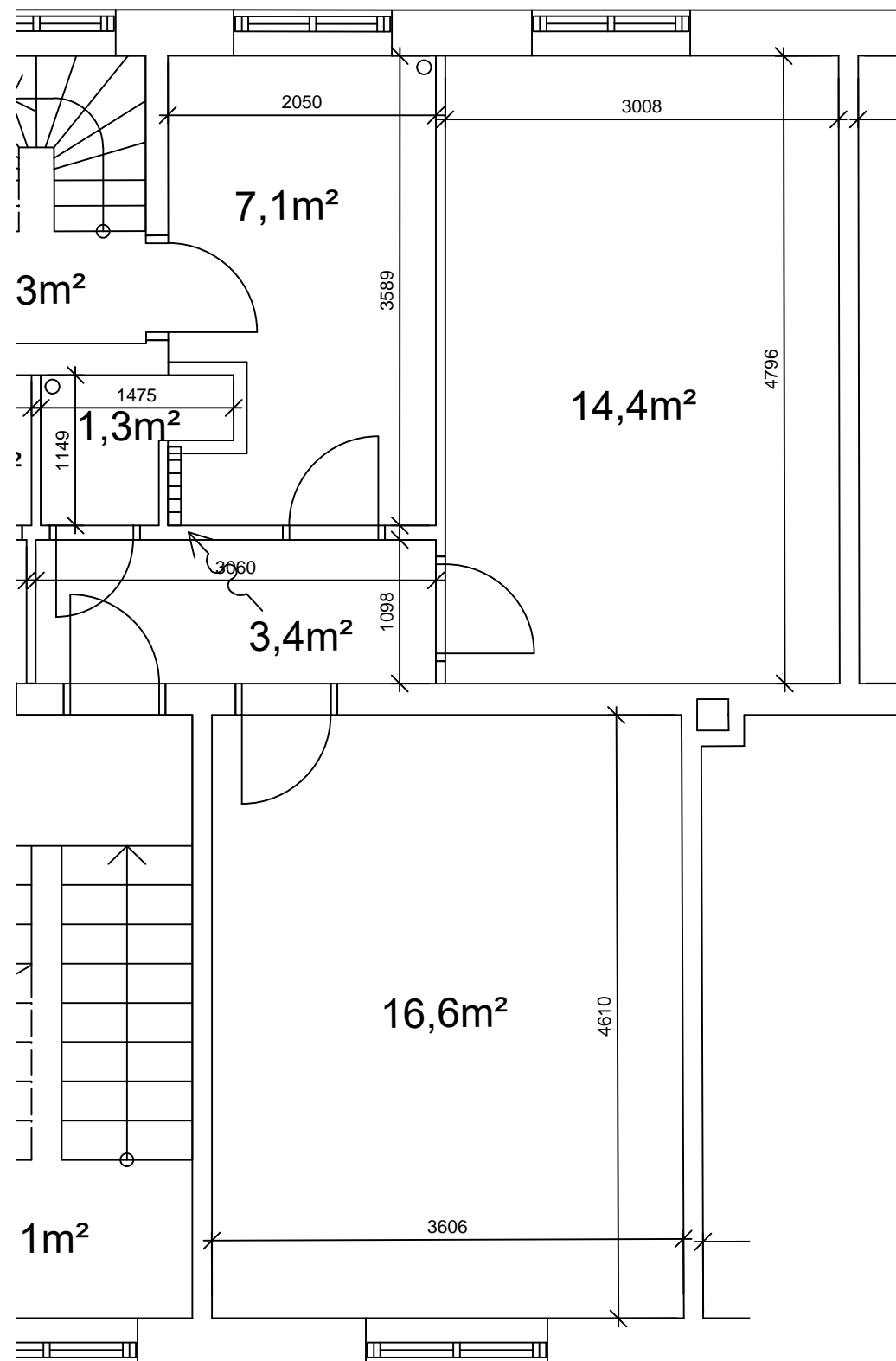
REVISION:	DATO / INT:
-----------	-------------

BYGHERRE: A/B Vanløsegaard	SAG NR.:
ADRESSE: Jyllingevej 39-57, Jernbane allé 90-94, Høgholtvej 22-38, Kaløvej 27-31, 2720 Vanløse	
MATR. NR.: 2495 Vanløse Kvarter	

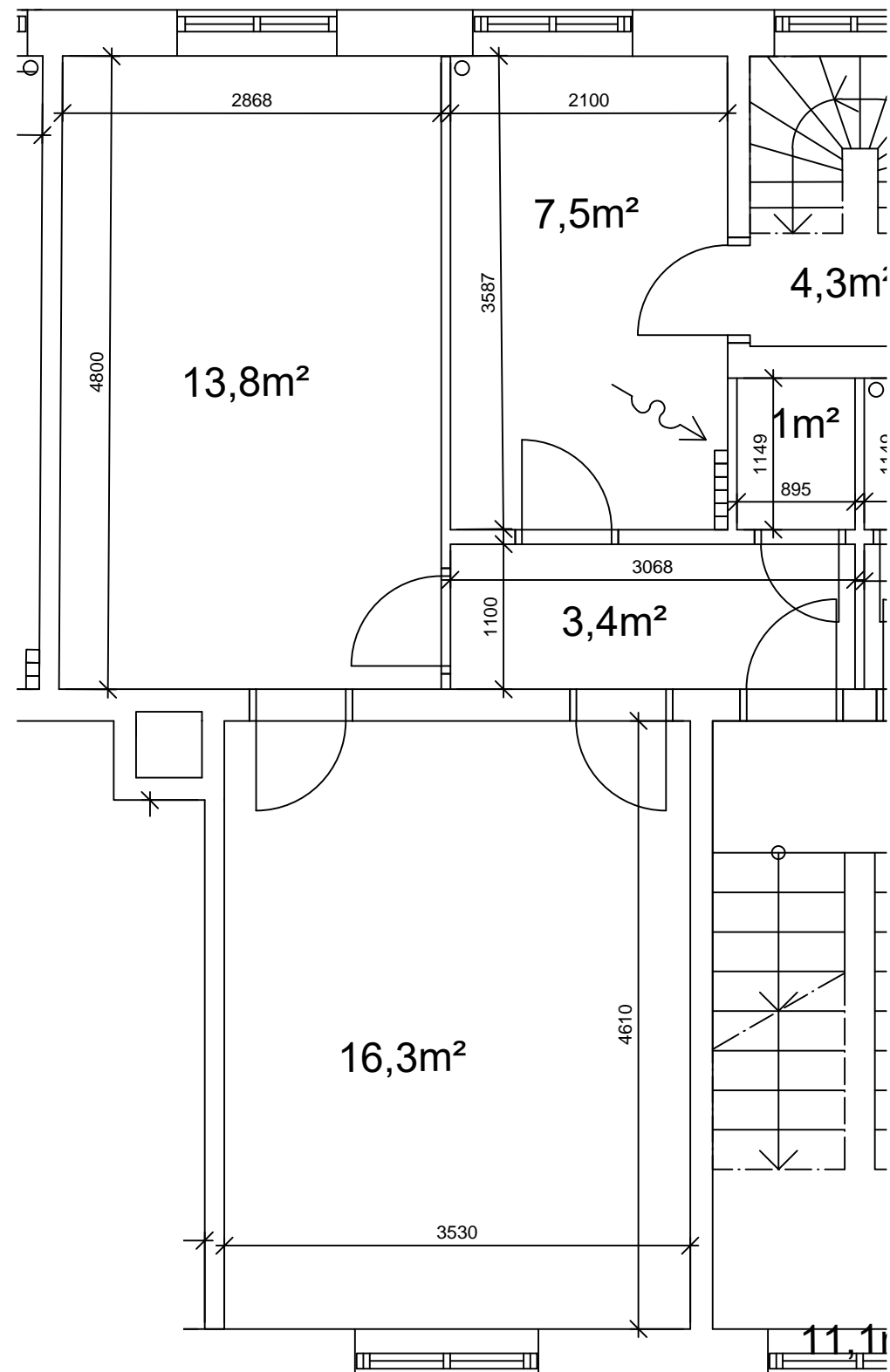
EMNE.: EKSISTERENDE FORHOLD	TEGN. NR.: IVG_K09_L90_H4_E2_N212
Plan af Jernbane Allé 90 2. th., 3 værelser - 75 m²	
MÅL: 1:50	TEGNET: AH DATO: 2019.12.01



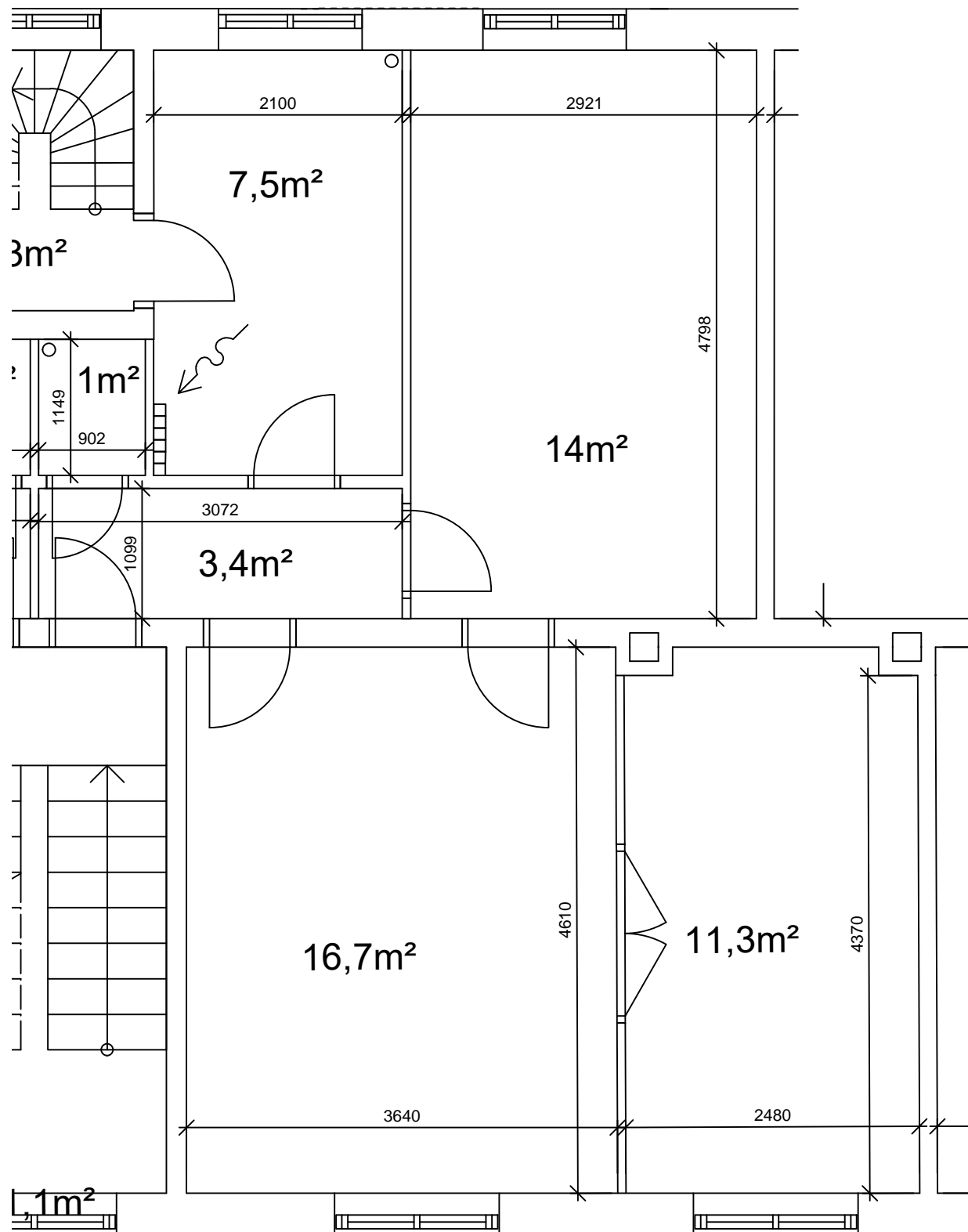
REVISION:	DATO / INT:
BYGHERRE: A/B Vanløsegaard	SAG NR.:
ADRESSE: Jyllingevej 39-57, Jernbane allé 90-94, Høgholtvej 22-38, Kaløvej 27-31, 2720 Vanløse	
MATR. NR.: 2495 Vanløse Kvarter	
EMNE.: EKSISTERENDE FORHOLD Plan af Jernbane Allé 92 2. tv., 2 værelser - 59 m ²	TEGN. NR.: IVG_K09_L92_H4_E2_N211
MÅL: 1:50	TEGNET: AH DATO: 2019.12.01



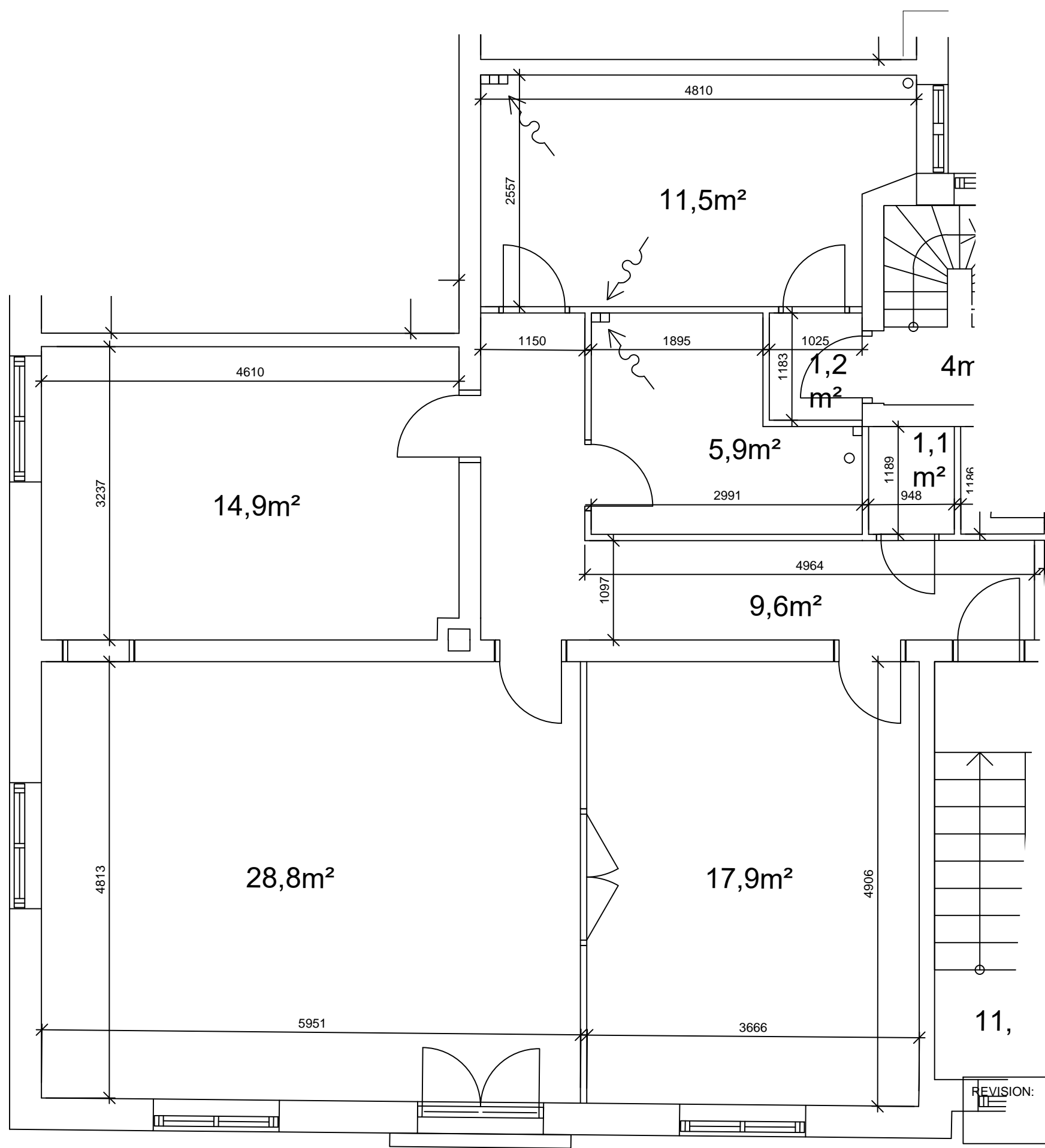
REVISION:	DATO / INT:
BYGHERRE: A/B Vanløsegaard	SAG NR.:
ADRESSE: Jyllingevej 39-57, Jernbane allé 90-94, Høgholtvej 22-38, Kaløvej 27-31, 2720 Vanløse	
MATR. NR.: 2495 Vanløse Kvarter	
EMNE.: EKSISTERENDE FORHOLD	TEGN. NR.: IVG_K09_L92_H4_E2_N212
Plan af Jernbane Allé 92 2. th., 2 værelser - 59 m²	
MÅL: 1:50	TEGNET: AH DATO: 2019.12.01



REVISION:	DATO / INT:
BYGHERRE: A/B Vanløsegaard	SAG NR.:
ADRESSE: Jyllingevej 39-57, Jernbane allé 90-94, Høgholtvej 22-38, Kaløvej 27-31, 2720 Vanløse	
MATR. NR.: 2495 Vanløse Kvarter	
EMNE.: EKSISTERENDE FORHOLD	TEGN. NR.: IVG_K09_L94_H4_E2_N211
Plan af Jernbane Allé 94 2. tv., 2 værelser - 62 m²	
MÅL: 1:50	TEGNET: AH DATO: 2019.12.01



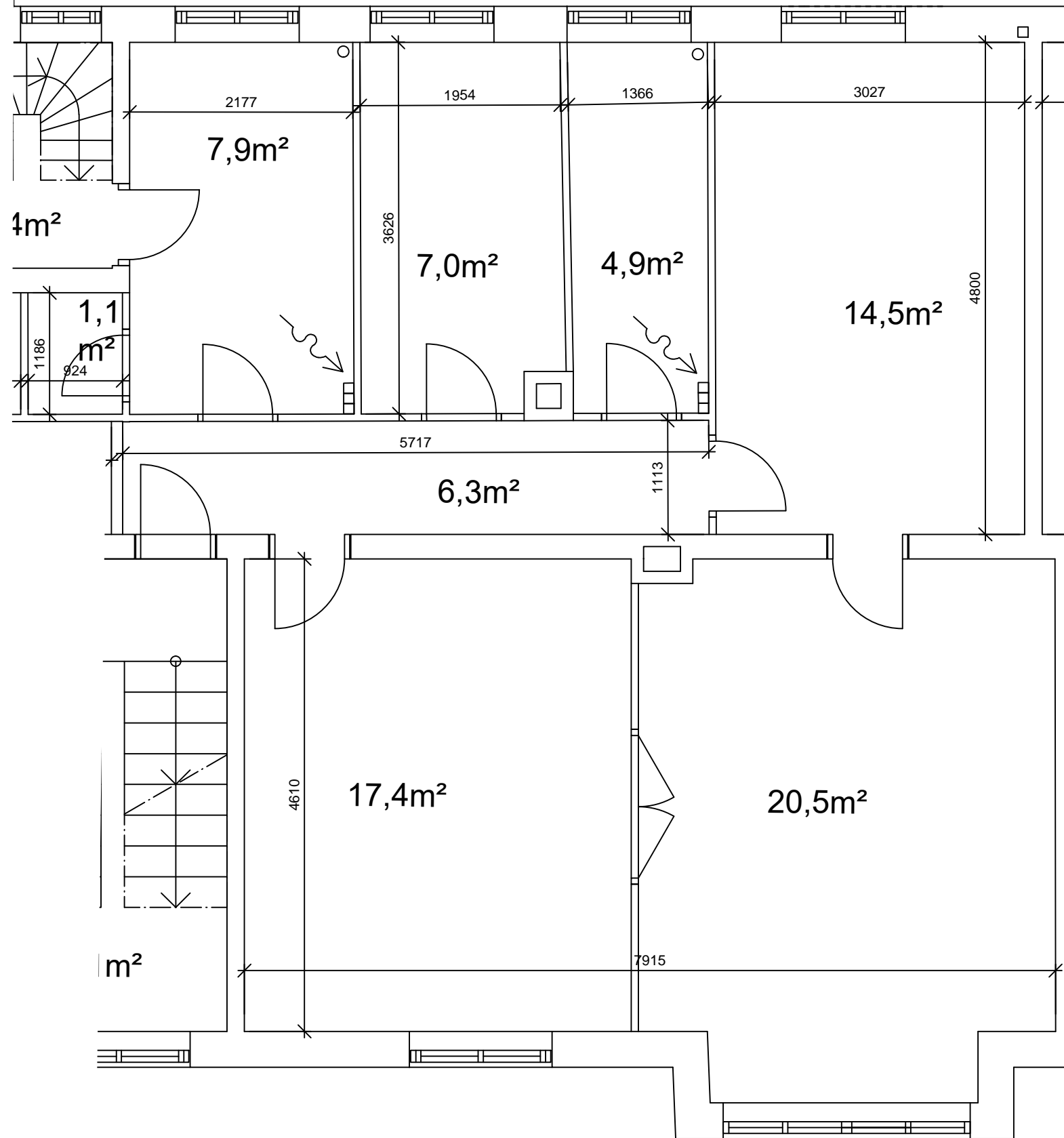
REVISION:	DATO / INT:
BYGHERRE: A/B Vanløsegaard	SAG NR.:
ADRESSE: Jyllingevej 39-57, Jernbane allé 90-94, Høgholtvej 22-38, Kaløvej 27-31, 2720 Vanløse	
MATR. NR.: 2495 Vanløse Kvarter	
EMNE.: EKSISTERENDE FORHOLD	TEGN. NR.: IVG_K09_L94_H4_E2_N212
Plan af Jernbane Allé 94 2. th., 2½ værelser - 72 m ²	
MÅL: 1:50	TEGNET: AH DATO: 2019.12.01



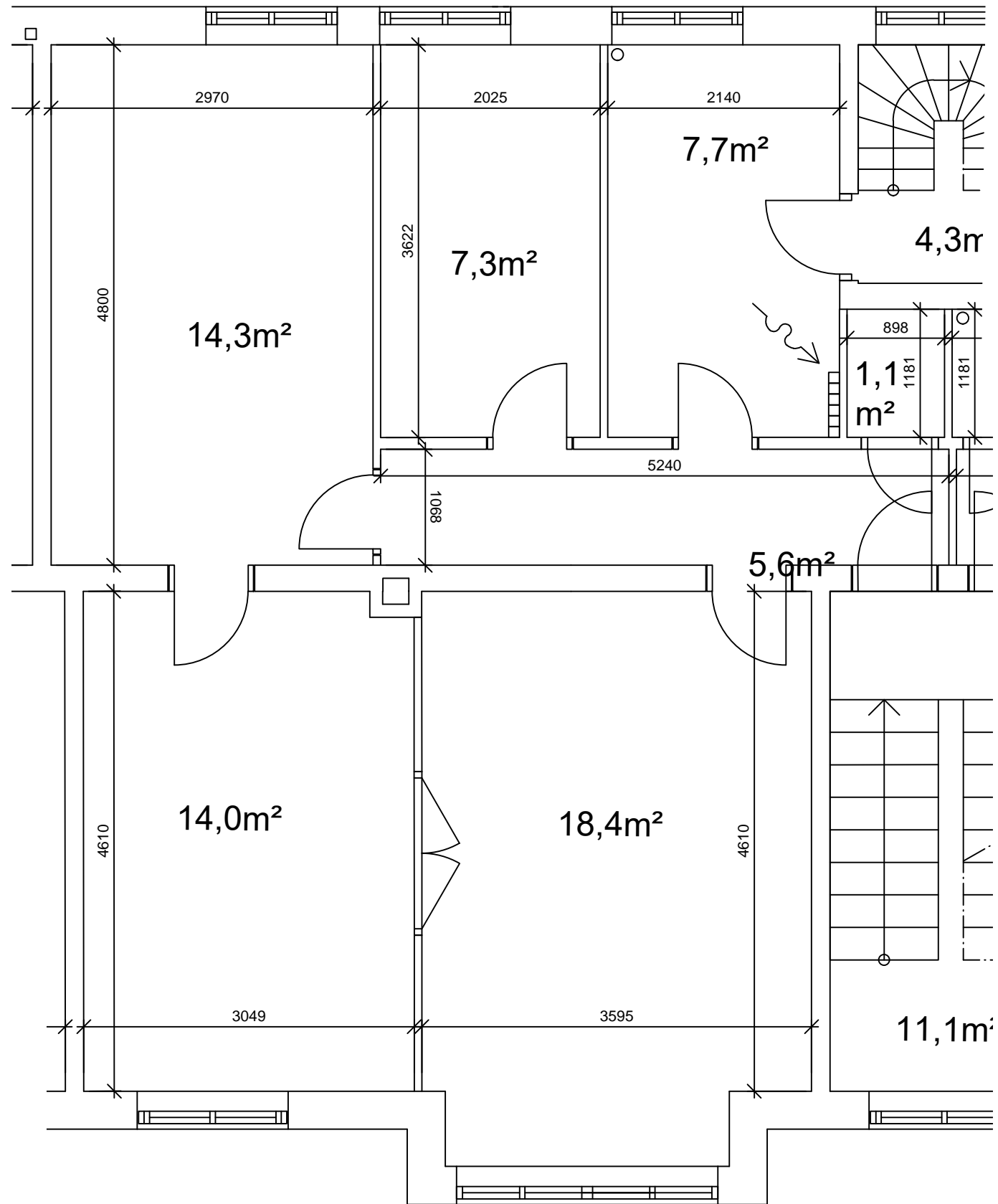
REVISION: _____ DATO / INT: _____

BYGHERRE: A/B Vanløsegaard SAG NR.: _____
 ADRESSE: Jyllingevej 39-57, Jernbane allé 90-94, Høgholtvej 22-38, Kaløvej 27-31, 2720 Vanløse
 MATR. NR.: 2495 Vanløse Kvarter

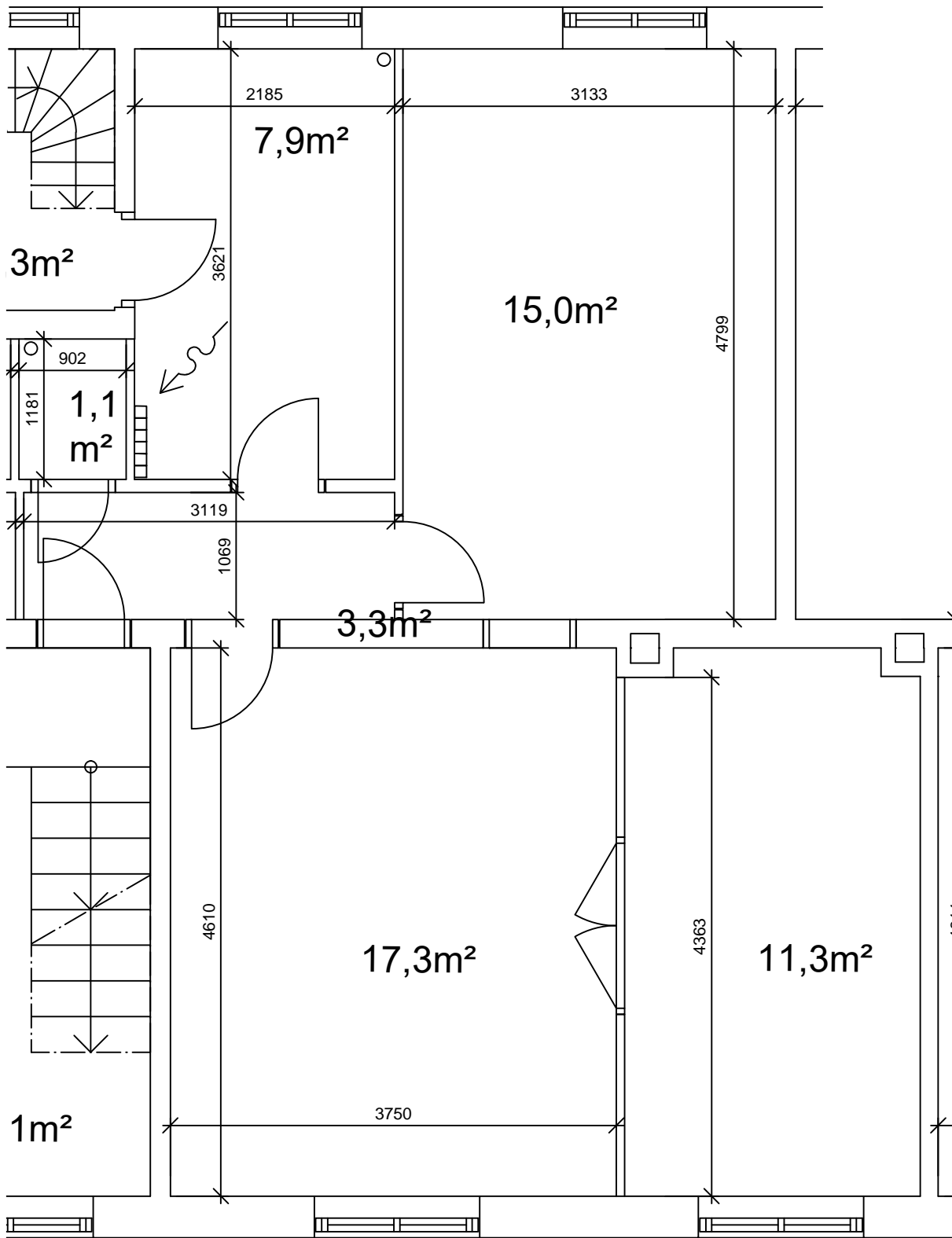
EMNE.: EKSISTERENDE FORHOLD TEGN. NR.: IVG_K09_L39_H4_E2_N211
 Lejlighedsplan Jyllingevej 39 2. tv., 3 værelser - 105 m²
 MÅL: 1:50 TEGNET: AH DATO: 2019.12.01



REVISION:	DATE / INT:
BYGHERRE: A/B Vanløsegaard	SAG NR.:
ADRESSE: Jyllingevej 39-57, Jernbane allé 90-94, Høgholtvej 22-38, Kaløvej 27-31, 2720 Vanløse	
MATR. NR.: 2495 Vanløse Kvarter	
EMNE.: EKSISTERENDE FORHOLD Lejlighedsplan Jyllingevej 39 2. th., 3½ værelser - 101 m ²	TEGN. NR.: IVG_K09_L39_H4_E2_N212
MÅL: 1:50	TEGNET: AH DATE: 2019.12.01



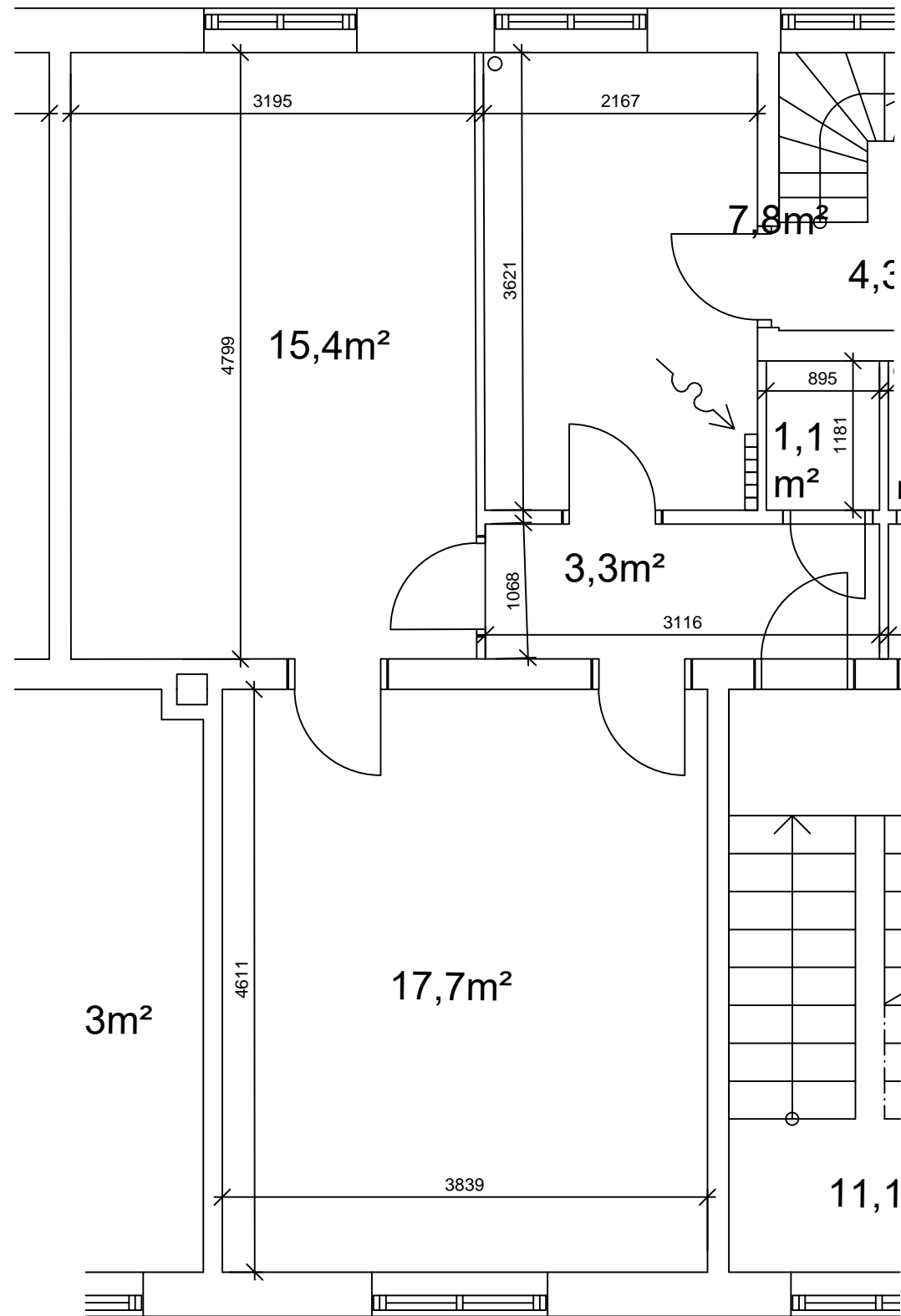
REVISION:	DATO / INT:
BYGHERRE: A/B Vanløsegaard	SAG NR.:
ADRESSE: Jyllingevej 39-57, Jernbane allé 90-94, Høgholtvej 22-38, Kaløvej 27-31, 2720 Vanløse	
MATR. NR.: 2495 Vanløse Kvarter	
EMNE.: EKSISTERENDE FORHOLD Lejlighedsplan Jyllingevej 41. 2. tv., 3½ værelser - 88 m ²	TEGN. NR.: IVG_K09_L41_H4_E2_N211
MÅL: 1:50	TEGNET: AH DATO: 2019.12.01



REVISION:	DATO / INT:
-----------	-------------

BYGHERRE: A/B Vanløsegaard	SAG NR.:
ADRESSE: Jyllingevej 39-57, Jernbane allé 90-94, Høgholtvej 22-38, Kaløvej 27-31, 2720 Vanløse	
MATR. NR.: 2495 Vanløse Kvarter	

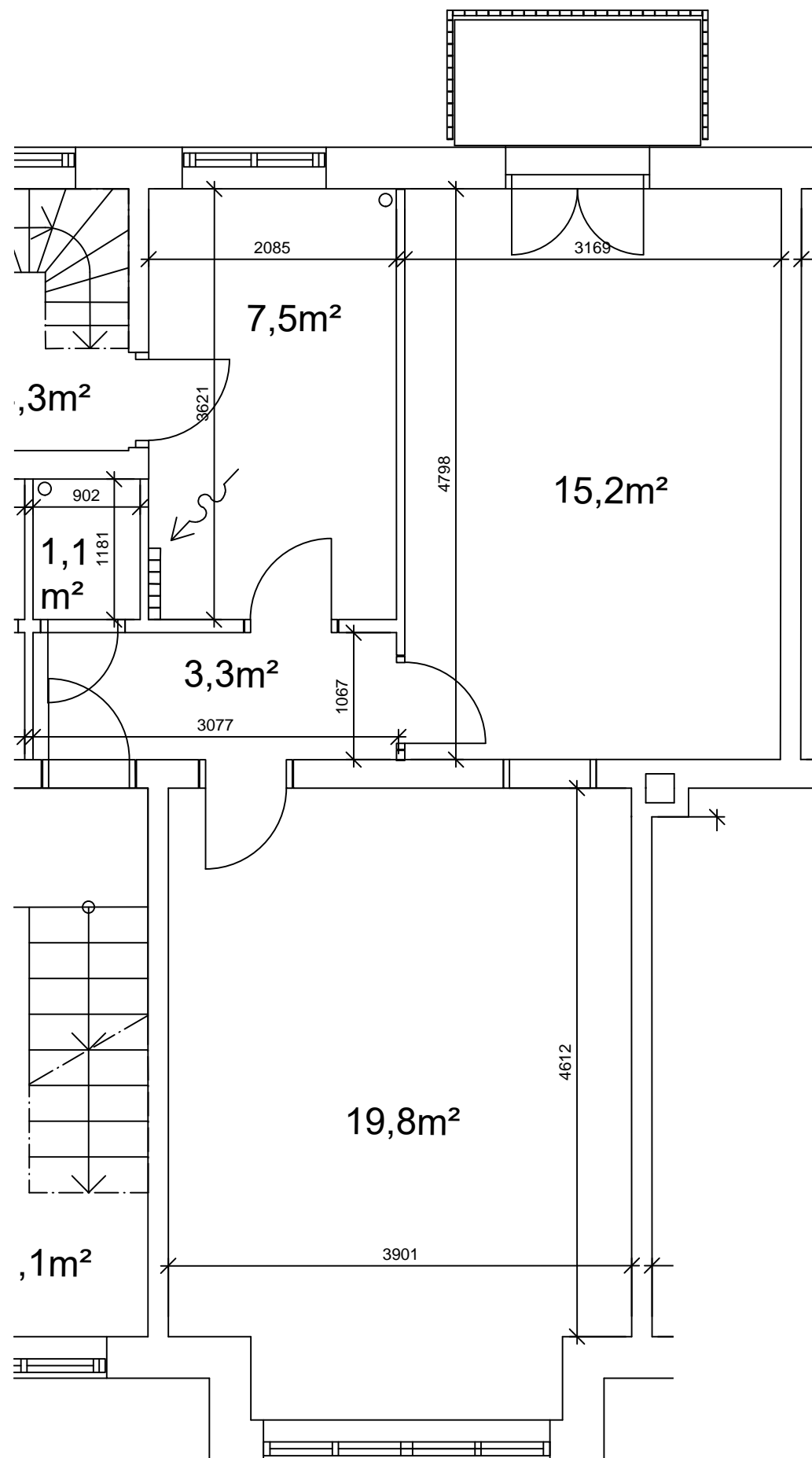
EMNE.: EKSISTERENDE FORHOLD	TEGN. NR.: IVG_K09_L41_H4_E2_N212
Lejlighedsplan Jyllingevej 41 2. th., 2½ værelser - 73 m ²	
MÅL: 1:50	TEGNET: AH DATO: 2019.12.01



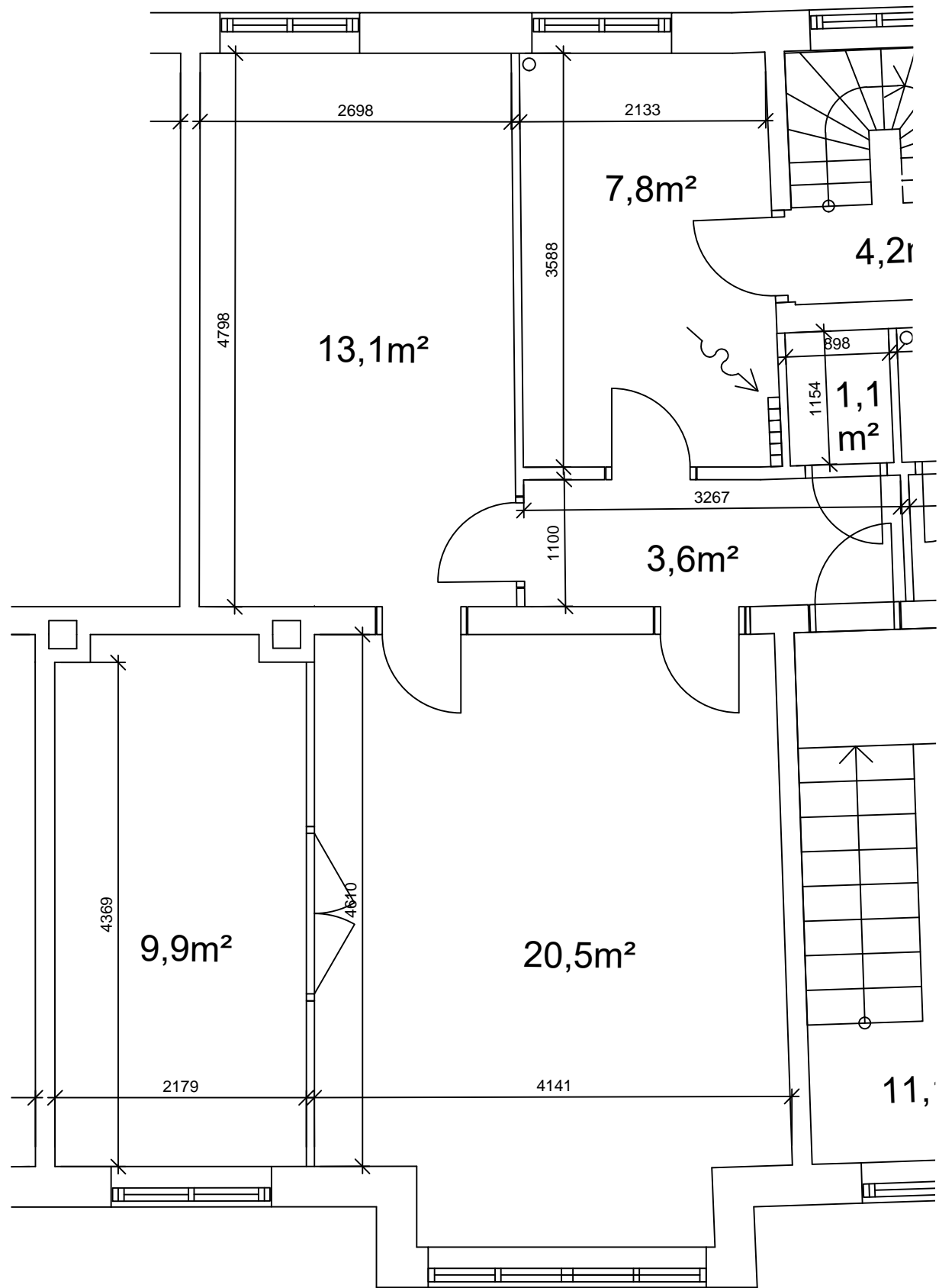
REVISION:	DATO / INT:
-----------	-------------

BYGHERRE: A/B Vanløsegaard	SAG NR.:
ADRESSE: Jyllingevej 39-57, Jernbane allé 90-94, Høgholtvej 22-38, Kaløvej 27-31, 2720 Vanløse	
MATR. NR.: 2495 Vanløse Kvarter	

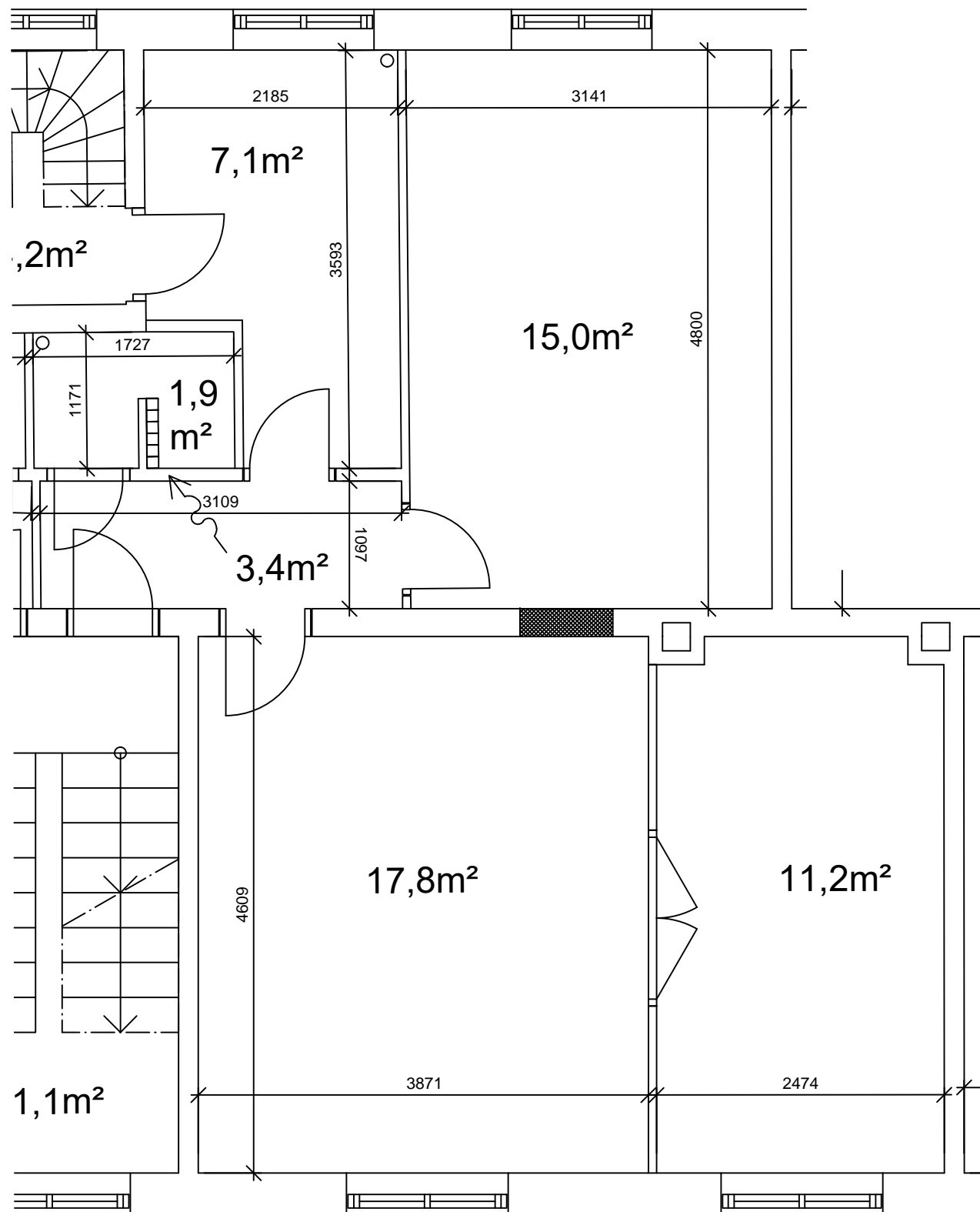
EMNE.: EKSISTERENDE FORHOLD	TEGN. NR.: IVG_K09_L43_H4_E2_N211
Lejlighedsplan Jyllingevej 43 2. tv., 2 værelser - 61 m ²	
MÅL: 1:50	TEGNET: AH DATO: 2019.12.01



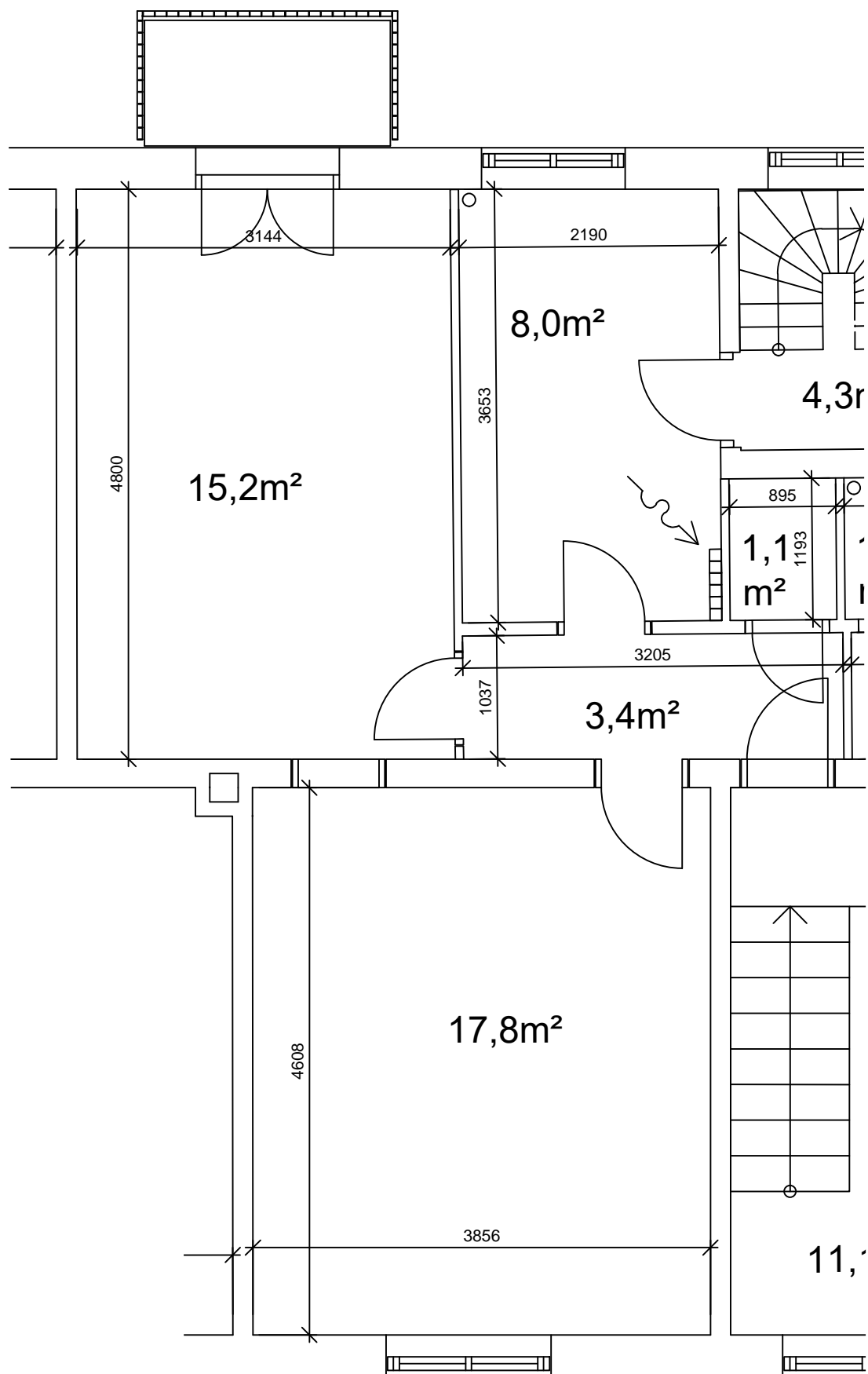
REVISION:	DATO / INT:
BYGHERRE: A/B Vanløsegaard	SAG NR.:
ADRESSE: Jyllingevej 39-57, Jernbane allé 90-94, Høgholtvej 22-38, Kaløvej 27-31, 2720 Vanløse	
MATR. NR.: 2495 Vanløse Kvarter	
EMNE.: EKSISTERENDE FORHOLD Lejlighedsplan Jyllingevej 43 2. th., 2 værelser - 63 m ²	TEGN. NR.: IVG_K09_L43_H4_E2_N212
MÅL: 1:50	TEGNET: AH DATO: 2019.12.01



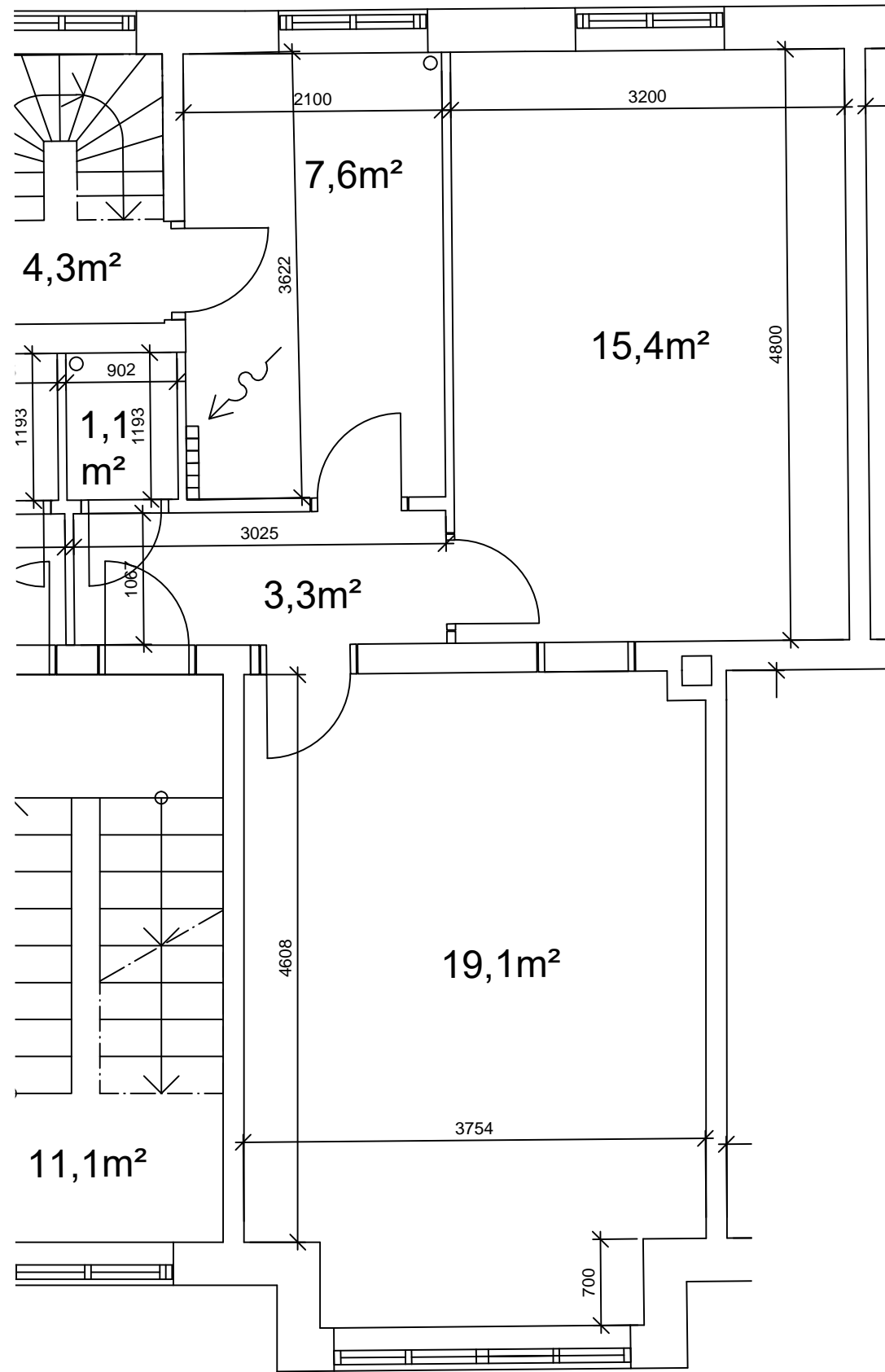
REVISION:	DATO / INT:
BYGHERRE: A/B Vanløsegaard	SAG NR.:
ADRESSE: Jyllingevej 39-57, Jernbane allé 90-94, Høgholtvej 22-38, Kaløvej 27-31, 2720 Vanløse	
MATR. NR.: 2495 Vanløse Kvarter	
EMNE.: EKSISTERENDE FORHOLD	TEGN. NR.: IVG_K09_L45_H4_E2_N211
Lejlighedsplan Jyllingevej 45 2. tv., 2½ værelser - 75 m²	
MÅL: 1:50	TEGNET: AH DATO: 2019.12.01



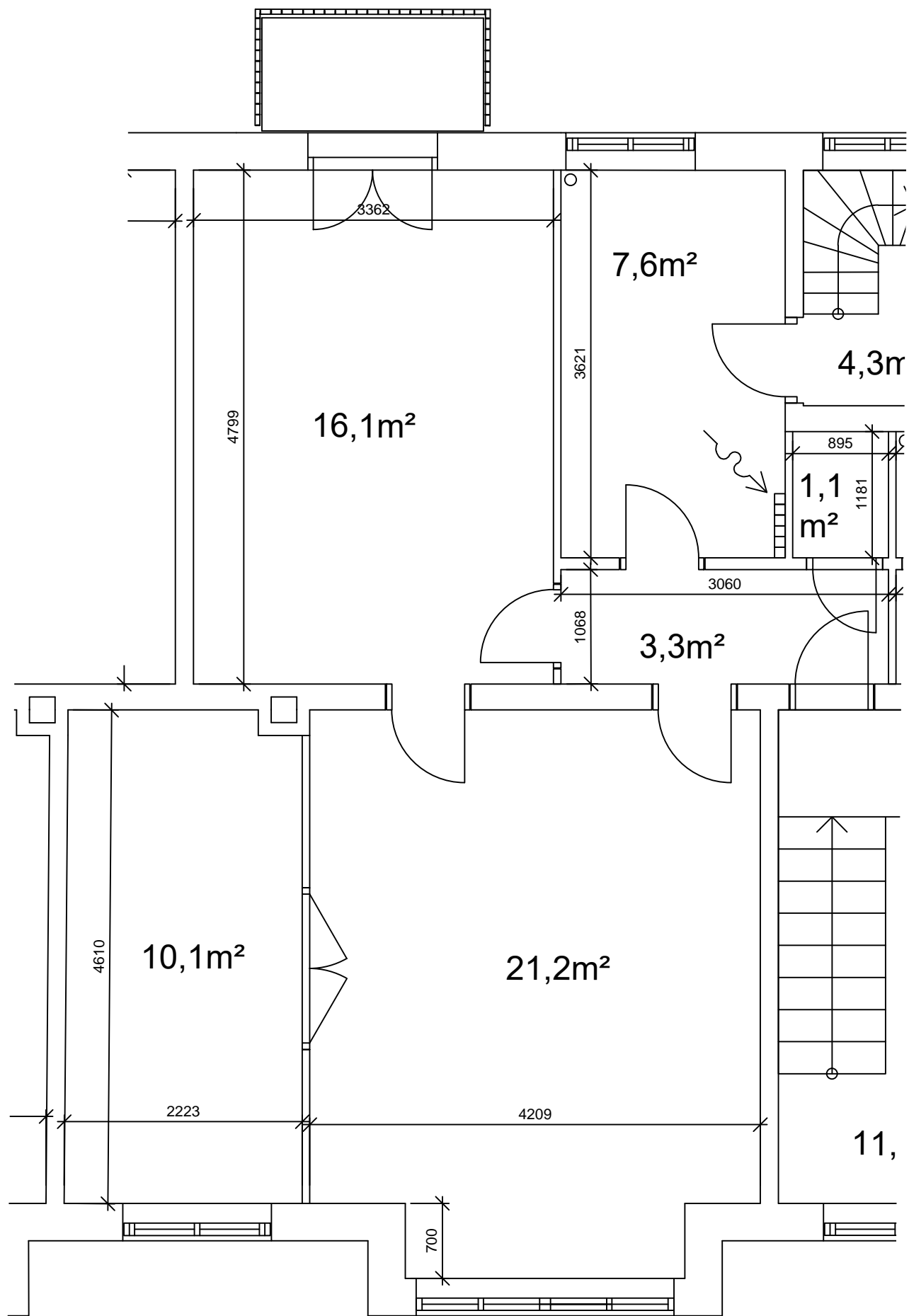
REVISION:	DATO / INT:
BYGHERRE: A/B Vanløsegaard	SAG NR.:
ADRESSE: Jyllingevej 39-57, Jernbane allé 90-94, Høgholtvej 22-38, Kaløvej 27-31, 2720 Vanløse	
MATR. NR.: 2495 Vanløse Kvarter	
EMNE.: EKSISTERENDE FORHOLD	TEGN. NR.: IVG_K09_L45_H4_E2_N212
Lejlighedsplan Jyllingevej 45 2. th., 2½ værelser - 73 m ²	
MÅL: 1:50	TEGNET: AH DATO: 2019.12.01



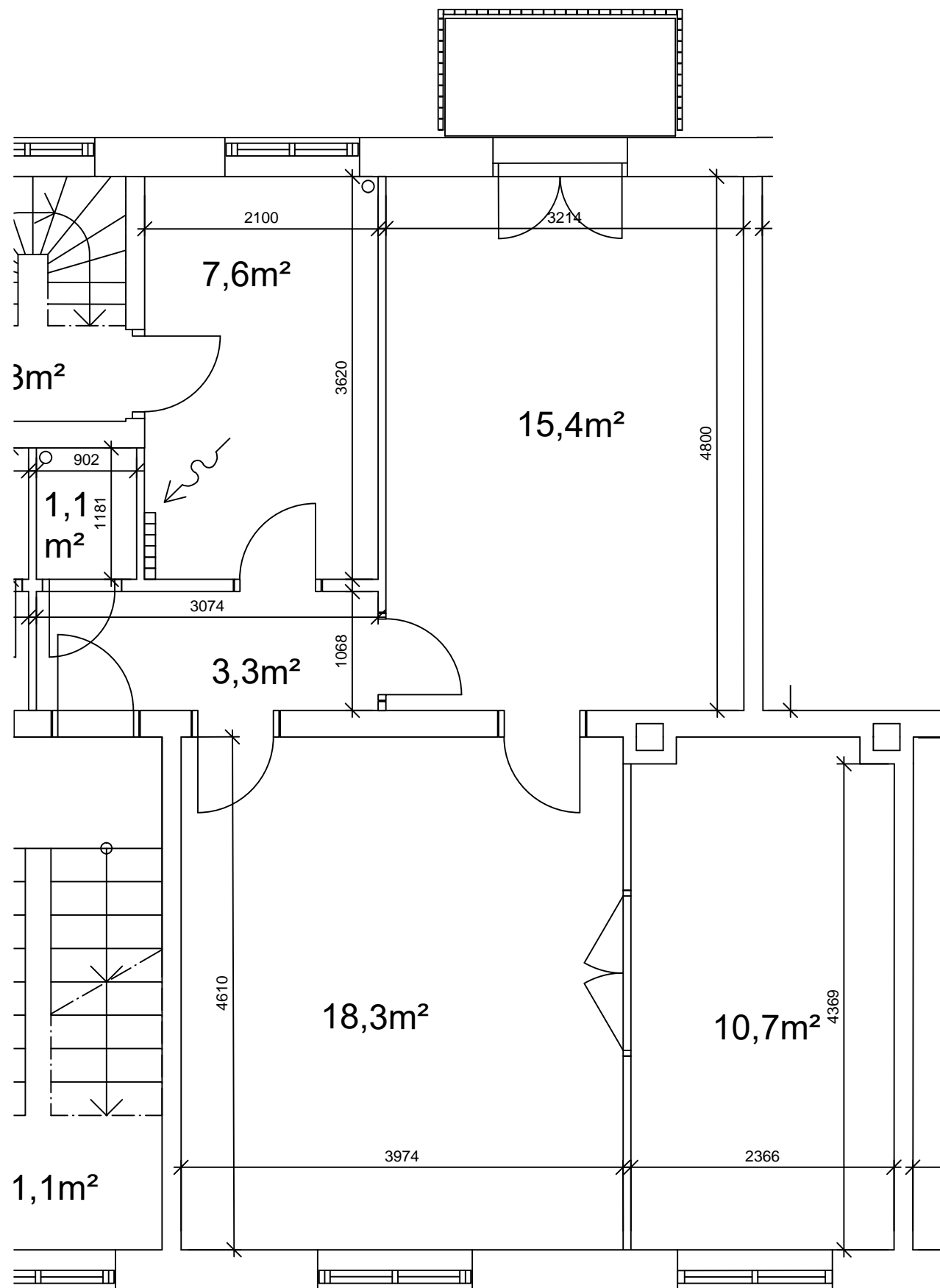
REVISION:	DATO / INT:
BYGHERRE: A/B Vanløsegaard	SAG NR.:
ADRESSE: Jyllingevej 39-57, Jernbane allé 90-94, Høgholtvej 22-38, Kaløvej 27-31, 2720 Vanløse	
MATR. NR.: 2495 Vanløse Kvarter	
EMNE.: EKSISTERENDE FORHOLD Lejlighedsplan Jyllingevej 47 2. tv., 2 værelser - 61 m ²	TEGN. NR.: IVG_K09_L47_H4_E2_N211
MÅL: 1:50	TEGNET: AH DATO: 2019.12.01



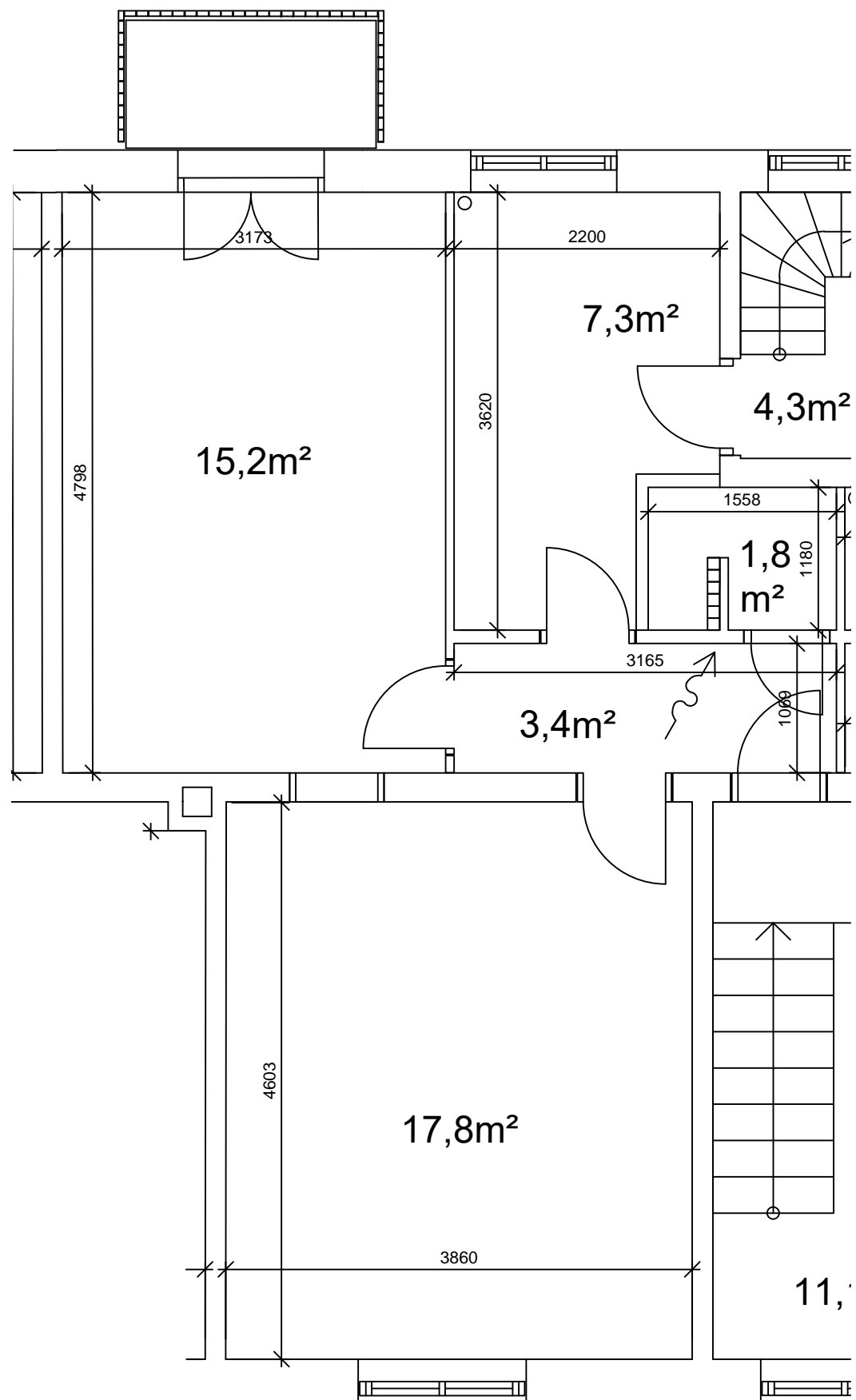
REVISION:	DATO / INT:
BYGHERRE: A/B Vanløsegaard	SAG NR.:
ADRESSE: Jyllingevej 39-57, Jernbane allé 90-94, Høgholtvej 22-38, Kaløvej 27-31, 2720 Vanløse	
MATR. NR.: 2495 Vanløse Kvarter	
EMNE.: EKSISTERENDE FORHOLD	TEGN. NR.: IVG_K09_L47_H4_E2_N212
Lejlighedsplan Jyllingevej 47 2. th., 2 værelser - 63 m²	
MÅL: 1:50	TEGNET: AH DATO: 2019.12.01



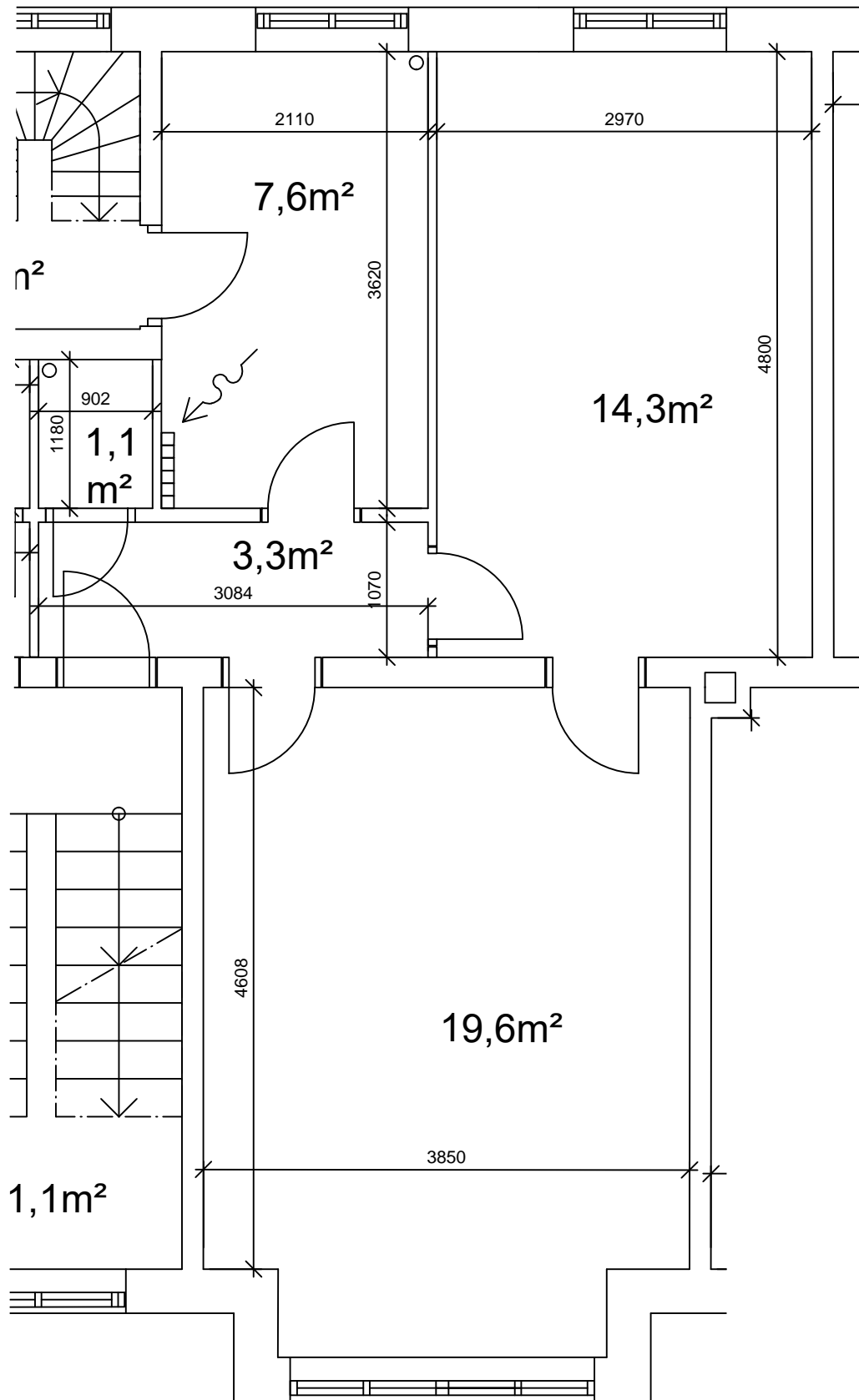
REVISION:	DATO / INT:
BYGHERRE: A/B Vanløsegaard	SAG NR.:
ADRESSE: Jyllingevej 39-57, Jernbane allé 90-94, Høgholtvej 22-38, Kaløvej 27-31, 2720 Vanløse	
MATR. NR.: 2495 Vanløse Kvarter	
EMNE.: EKSISTERENDE FORHOLD Lejlighedsplan Jyllingevej 49 2. tv., 2½ værelser - 78 m ²	TEGN. NR.: IVG_K09_L49_H4_E2_N211
MÅL: 1:50	TEGNET: AH DATO: 2019.12.01



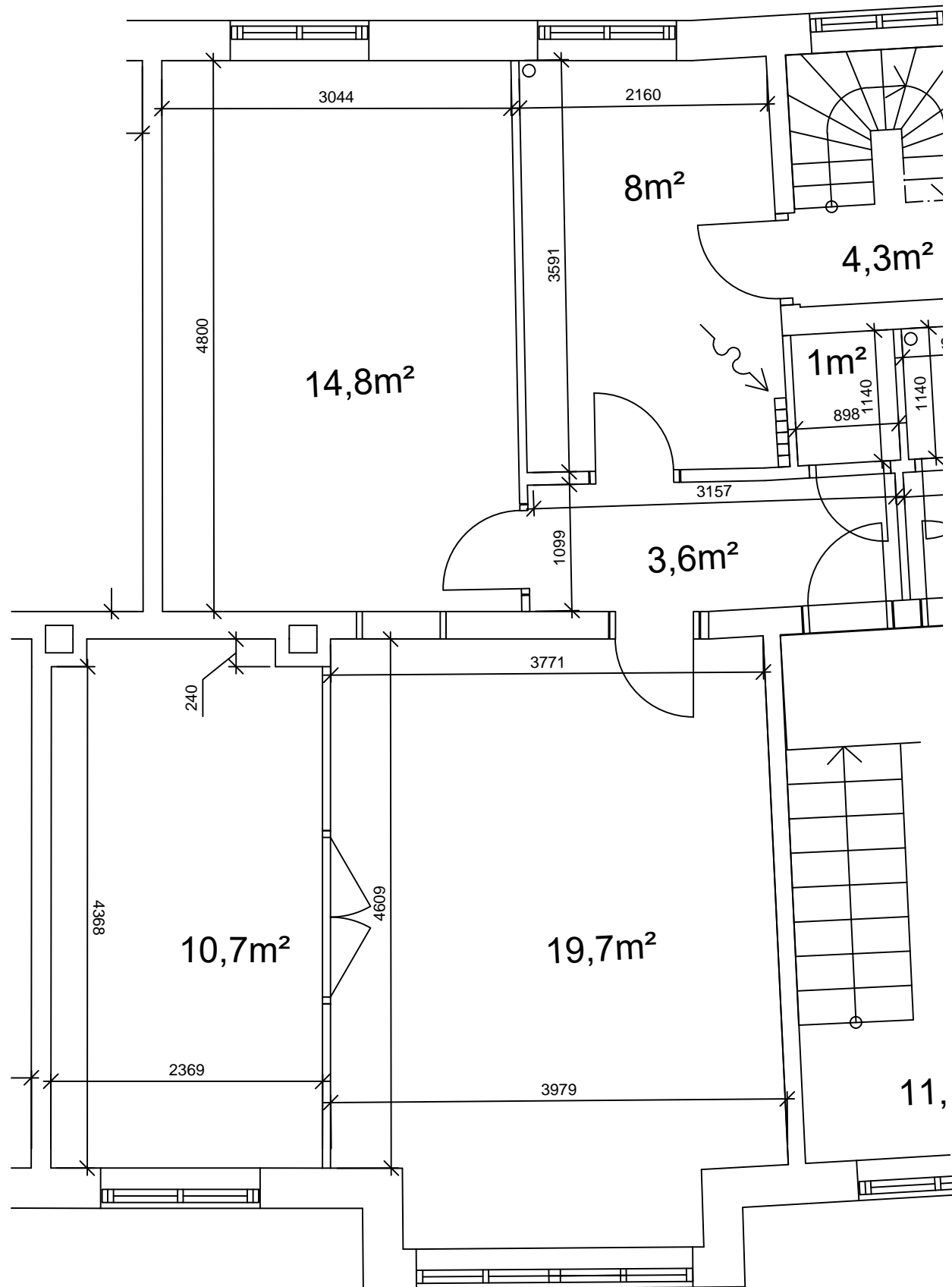
REVISION:	DATO / INT:
BYGHERRE: A/B Vanløsegaard	SAG NR.:
ADRESSE: Jyllingevej 39-57, Jernbane allé 90-94, Høgholtvej 22-38, Kaløvej 27-31, 2720 Vanløse	
MATR. NR.: 2495 Vanløse Kvarter	
EMNE.: EKSISTERENDE FORHOLD	TEGN. NR.: IVG_K09_L49_H4_E2_N212
Lejlighedsplan Jyllingevej 49 2. th., 2½ værelser - 73 m ²	
MÅL: 1:50	TEGNET: AH DATO: 2019.12.01



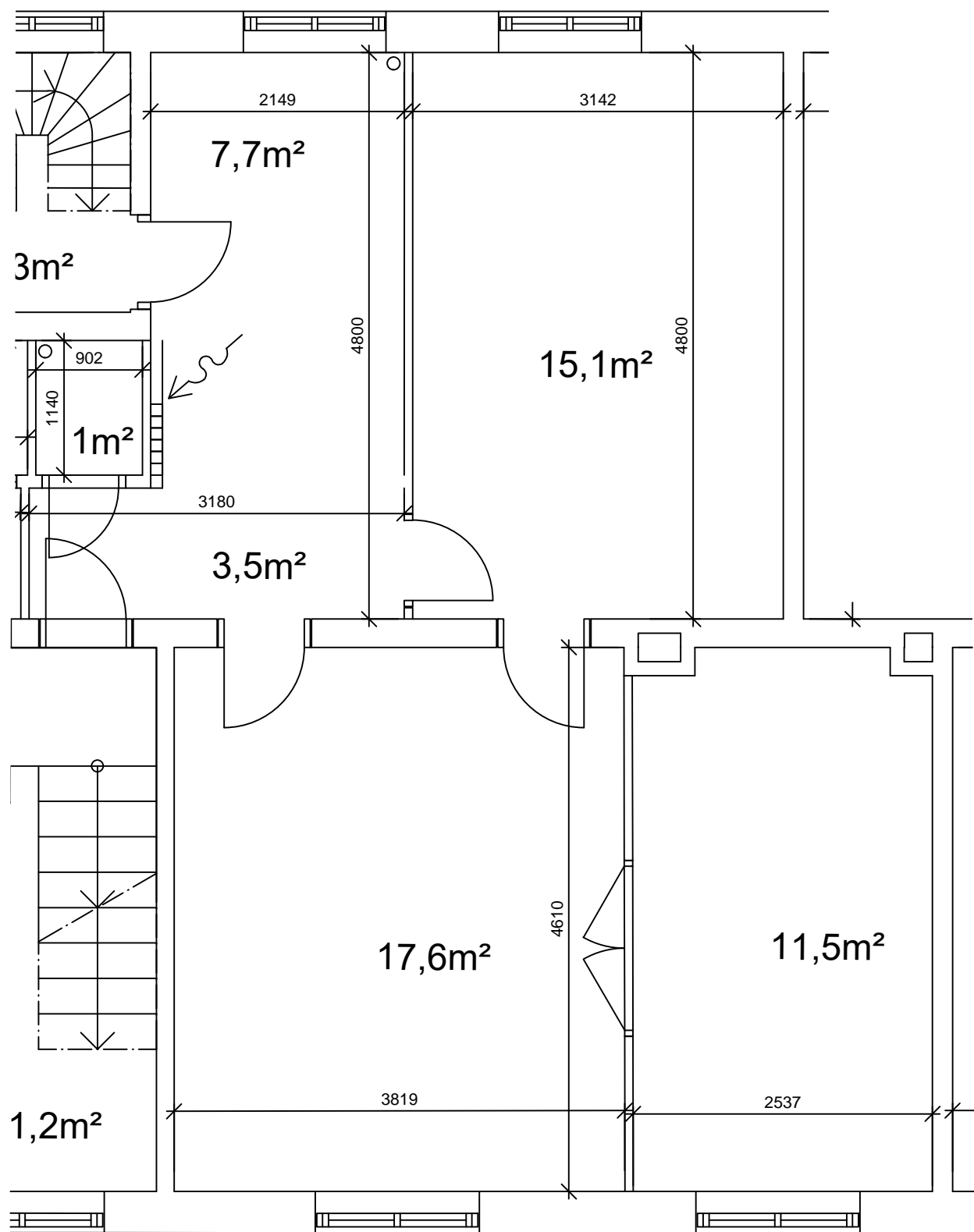
REVISION:	DATO / INT:
BYGHERRE: A/B Vanløsegaard	SAG NR.:
ADRESSE: Jyllingevej 39-57, Jernbane allé 90-94, Høgholtvej 22-38, Kaløvej 27-31, 2720 Vanløse	
MATR. NR.: 2495 Vanløse Kvarter	
EMNE.: EKSISTERENDE FORHOLD Lejlighedsplan Jyllingevej 51 2. tv., 2 værelser - 61 m ²	TEGN. NR.: IVG_K09_L51_H4_E2_N211
MÅL: 1:50	TEGNET: AH DATO: 2019.12.01



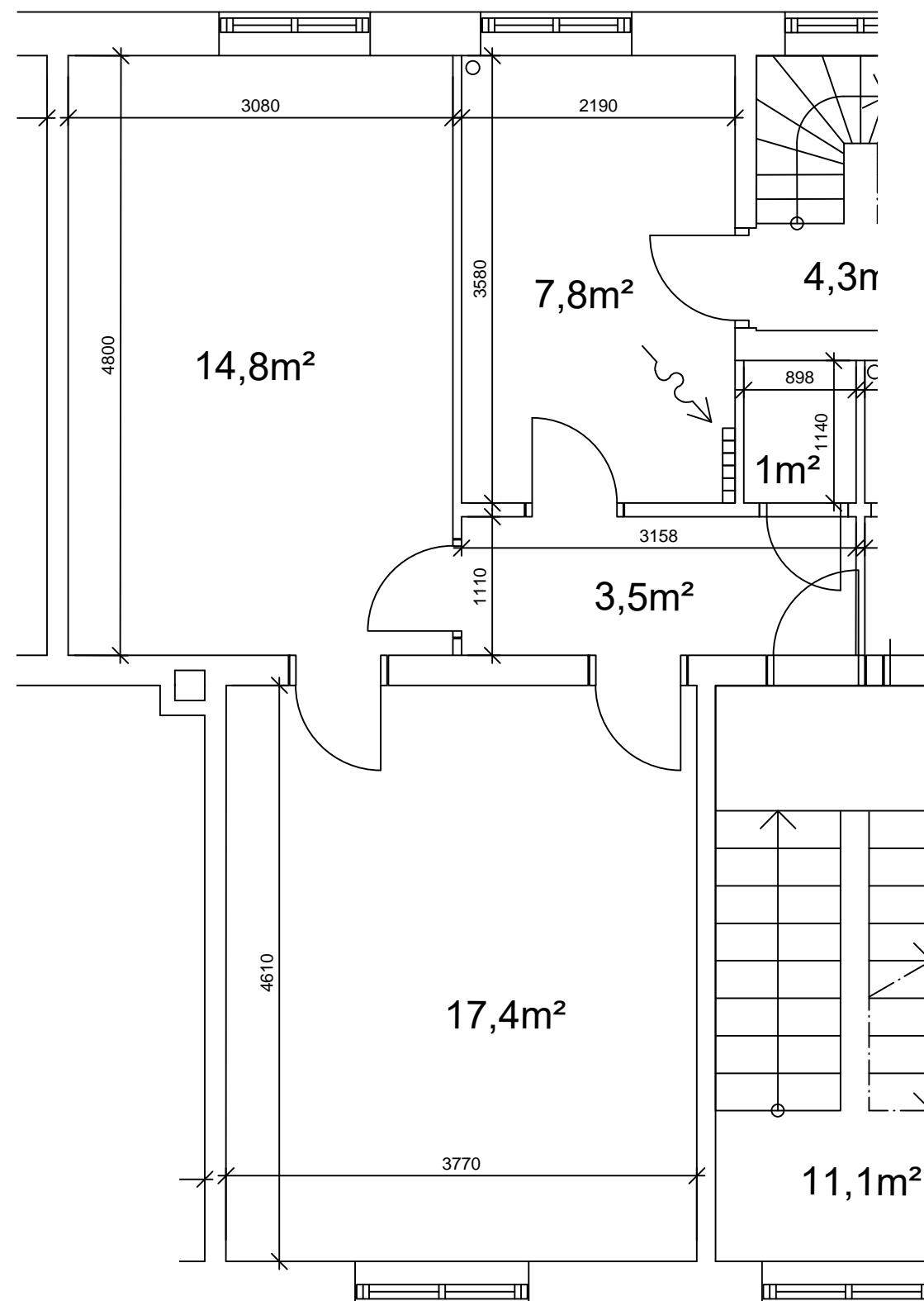
REVISION:	DATE / INT:
BYGHERRE: A/B Vanløsegaard	SAG NR.:
ADRESSE: Jyllingevej 39-57, Jernbane allé 90-94, Høgholtvej 22-38, Kaløvej 27-31, 2720 Vanløse	
MATR. NR.: 2495 Vanløse Kvarter	
EMNE.: EKSISTERENDE FORHOLD	TEGN. NR.: IVG_K09_L51_H4_E2_N212
Lejlighedsplan Jyllingevej 51 2. th., 2 værelser - 63 m ²	
MÅL: 1:50	TEGNET: AH DATE: 2019.12.01



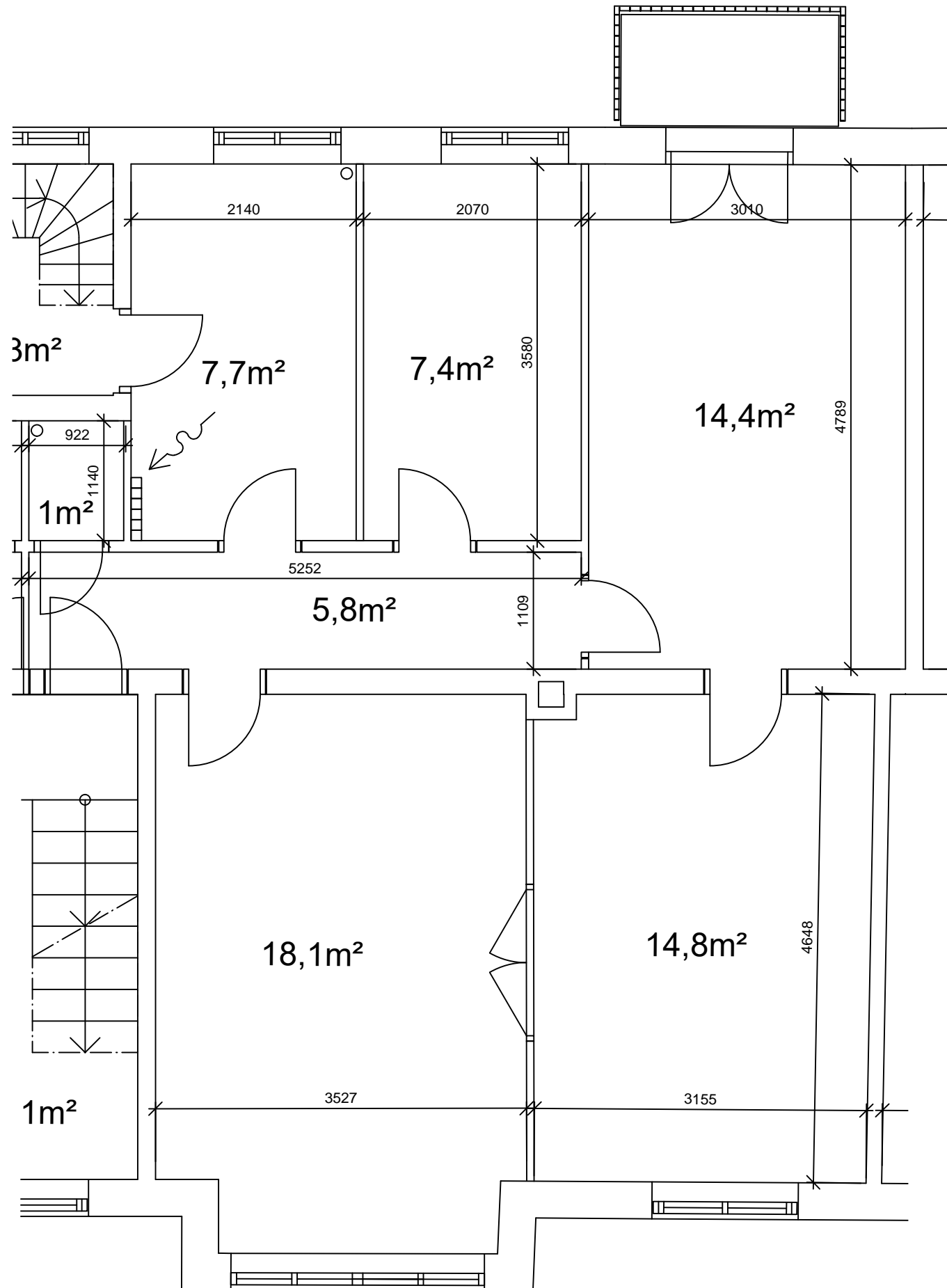
REVISION:	DATO / INT:
BYGHERRE: A/B Vanløsegaard	SAG NR.:
ADRESSE: Jyllingevej 39-57, Jernbane allé 90-94, Høgholtvej 22-38, Kaløvej 27-31, 2720 Vanløse	
MATR. NR.: 2495 Vanløse Kvarter	
EMNE.: EKSISTERENDE FORHOLD	TEGN. NR.: IVG_K09_L53_H4_E2_N211
Lejlighedsplan Jyllingevej 53 2. tv., 2½ værelser - 75 m ²	
MÅL: 1:50	TEGNET: AH DATO: 2019.12.01



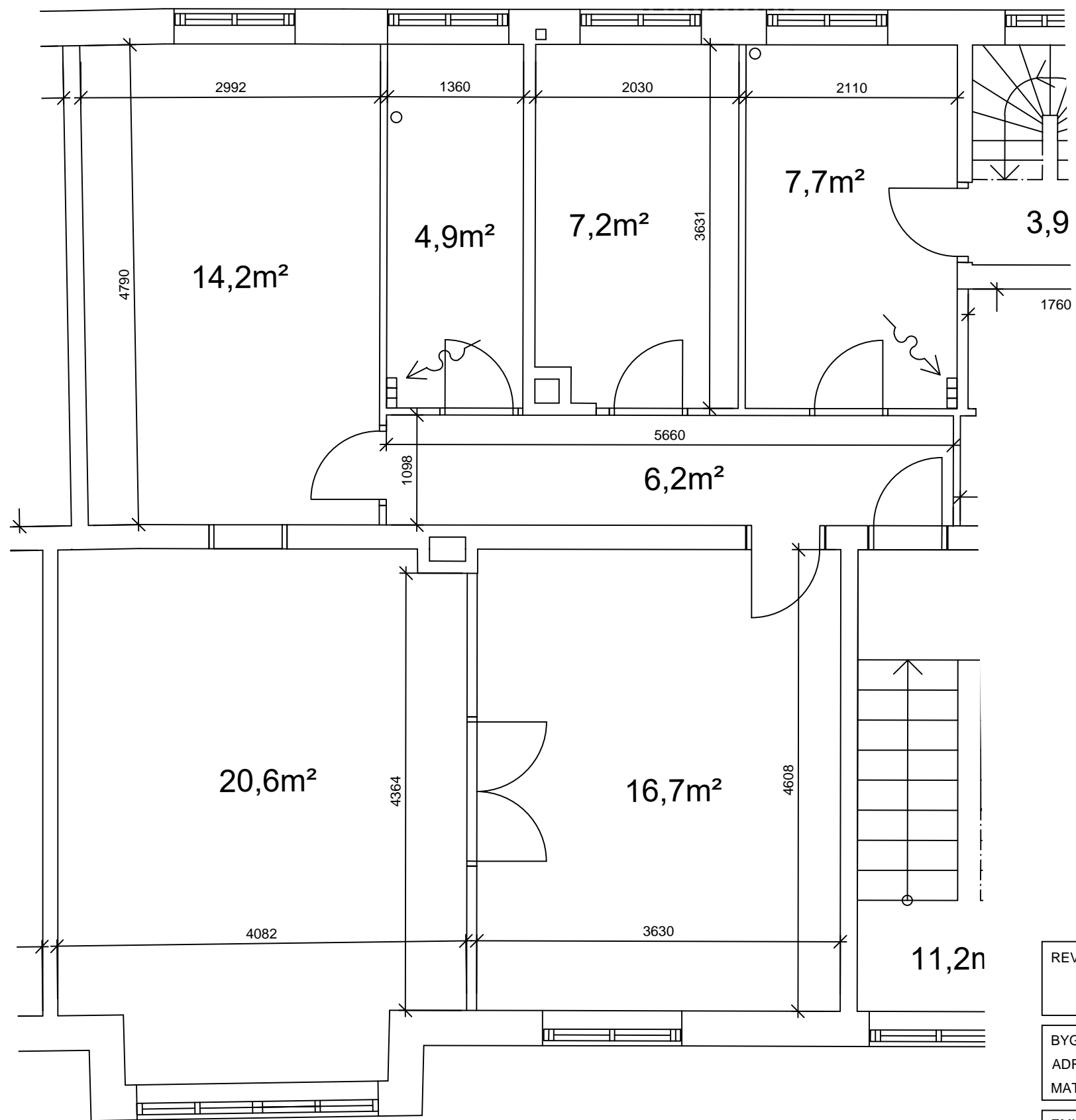
REVISION:	DATE / INT:
BYGHERRE: A/B Vanløsegaard	SAG NR.:
ADRESSE: Jyllingevej 39-57, Jernbane allé 90-94, Høgholtvej 22-38, Kaløvej 27-31, 2720 Vanløse	
MATR. NR.: 2495 Vanløse Kvarter	
EMNE.: EKSISTERENDE FORHOLD	TEGN. NR.: IVG_K09_L53_H4_E2_N212
Lejlighedsplan Jyllingevej 53 2. th., 2½ værelser - 73 m²	
MÅL: 1:50	TEGNET: AH DATE: 2019.12.01



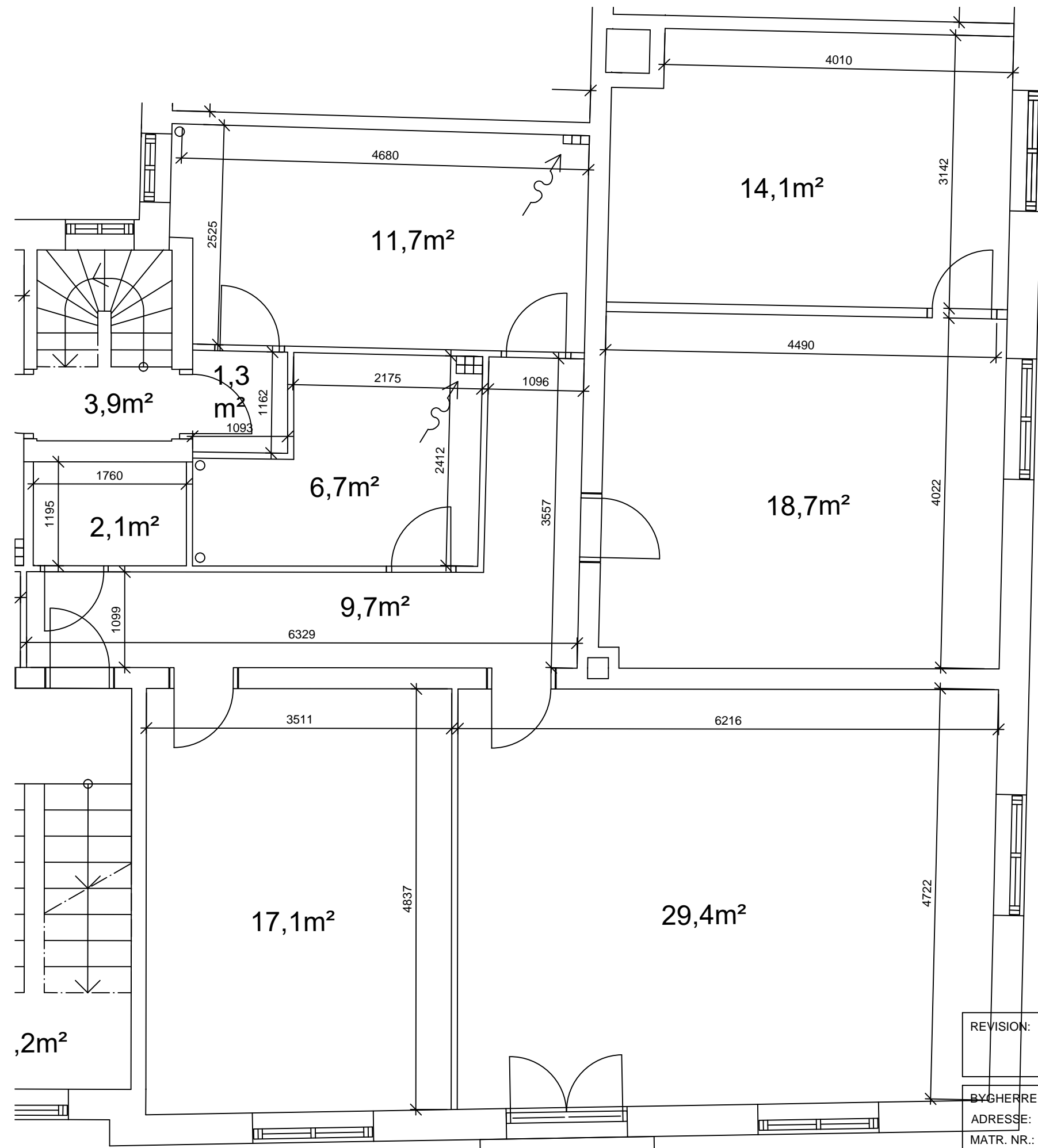
REVISION:	DATO / INT:
BYGHERRE: A/B Vanløsegaard	SAG NR.:
ADRESSE: Jyllingevej 39-57, Jernbane allé 90-94, Høgholtvej 22-38, Kaløvej 27-31, 2720 Vanløse	
MATR. NR.: 2495 Vanløse Kvarter	
EMNE.: EKSISTERENDE FORHOLD Lejlighedsplan Jyllingevej 55 2. tv., 2 værelser - 61 m ²	TEGN. NR.: IVG_K09_L55_H4_E2_N211
MÅL: 1:50	TEGNET: AH DATO: 2019.12.01



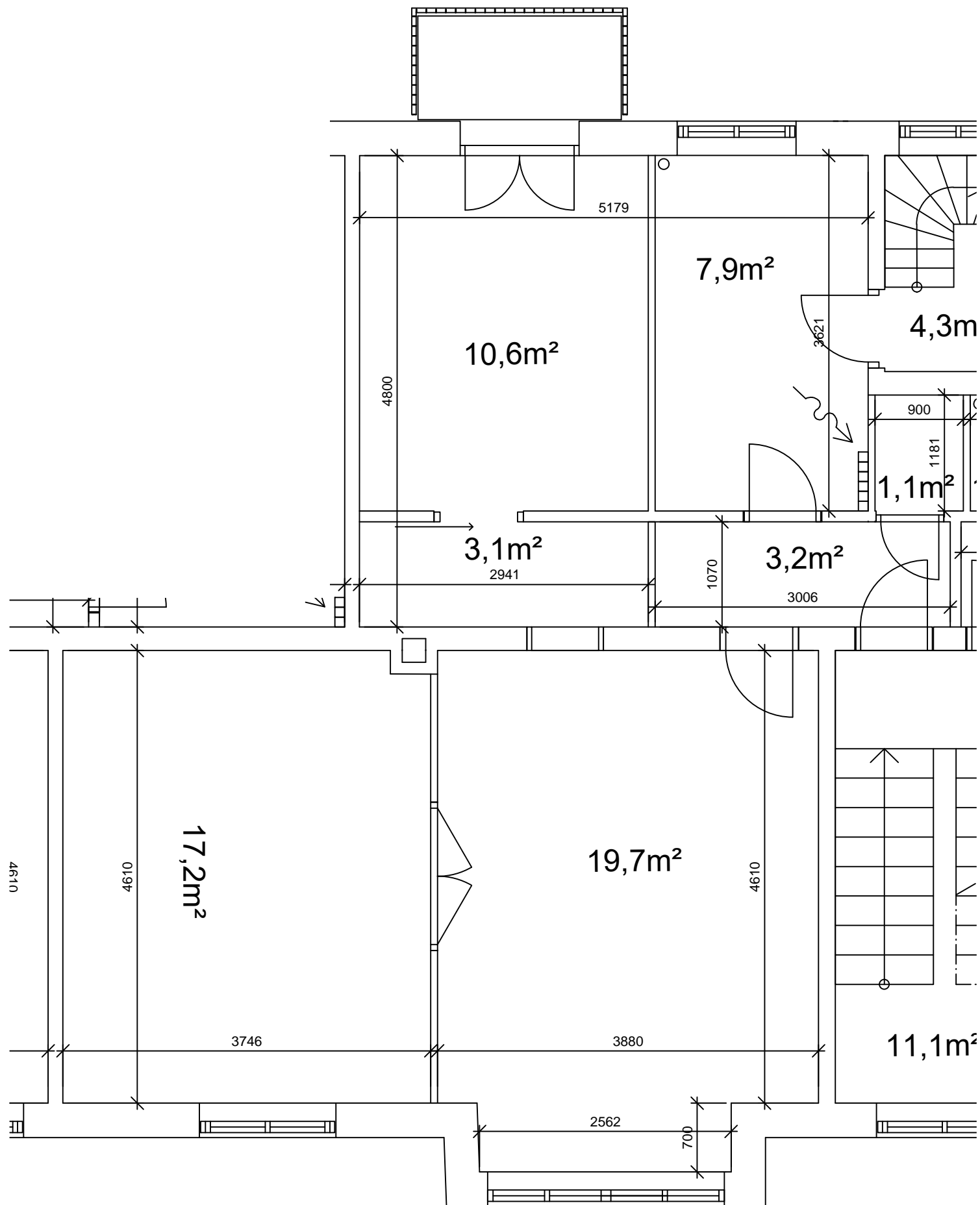
REVISION:	DATO / INT:
BYGHERRE: A/B Vanløsegaard	SAG NR.:
ADRESSE: Jyllingevej 39-57, Jernbane allé 90-94, Høgholtvej 22-38, Kaløvej 27-31, 2720 Vanløse	
MATR. NR.: 2495 Vanløse Kvarter	
EMNE.: EKSISTERENDE FORHOLD Lejlighedsplan Jyllingevej 55 2. th., 3,5 værelser - 88 m ²	TEGN. NR.: IVG_K09_L55_H4_E2_N212
MÅL: 1:50	TEGNET: AH DATO: 2019.12.01



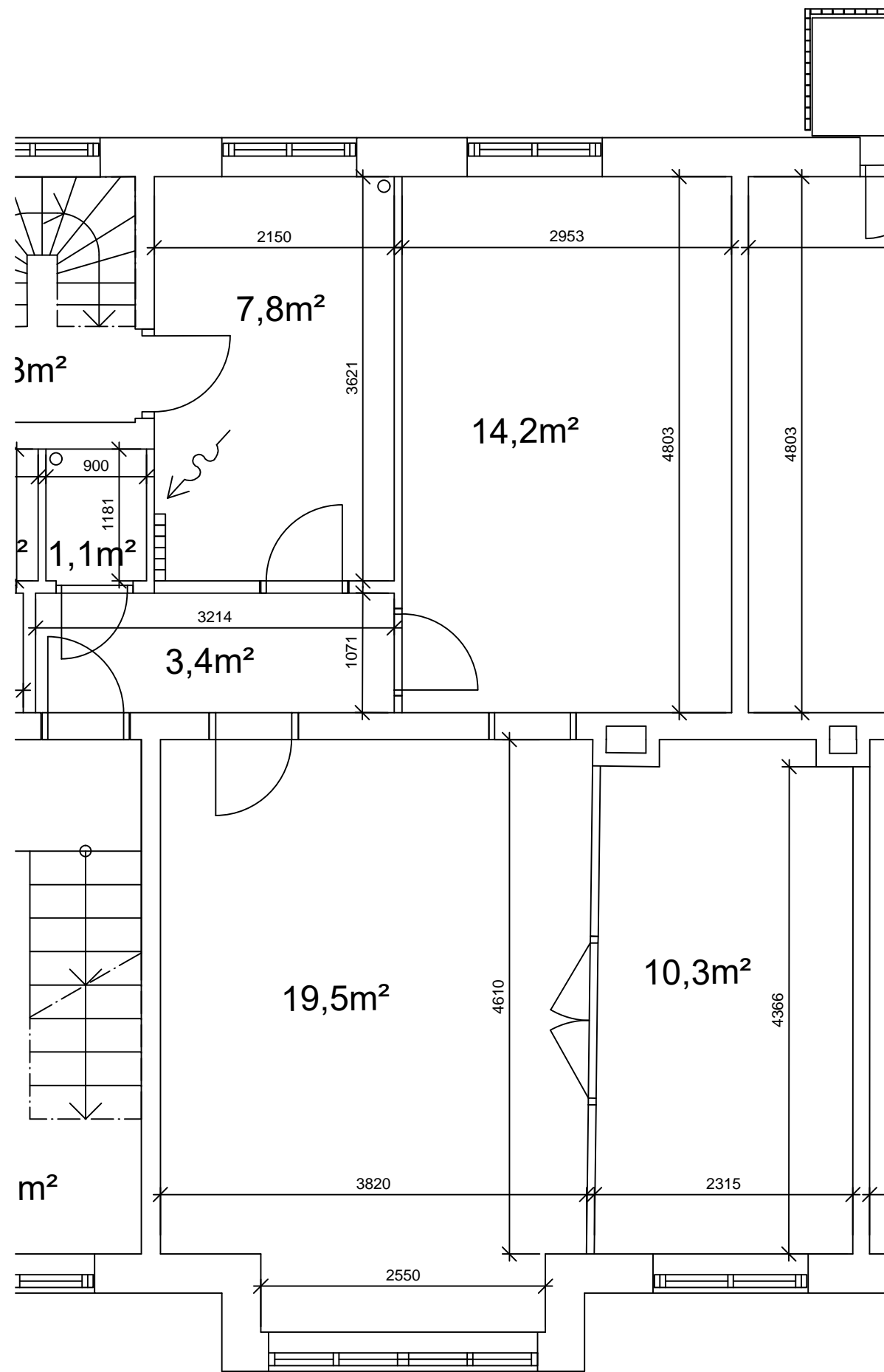
REVISION:	DATO / INT:
BYGHERRE: A/B Vanløsegaard	SAG NR.:
ADRESSE: Jyllingevej 39-57, Jernbane allé 90-94, Høgholtvej 22-38, Kaløvej 27-31, 2720 Vanløse	
MATR. NR.: 2495 Vanløse Kvarter	
EMNE.: EKSISTERENDE FORHOLD Lejlighedsplan Jyllingevej 57 2. tv., 3½ værelser - 101 m ²	TEGN. NR.: IVG_K09_L57_H4_E2_N211
MÅL: 1:50	TEGNET: AH DATO: 2019.12.01



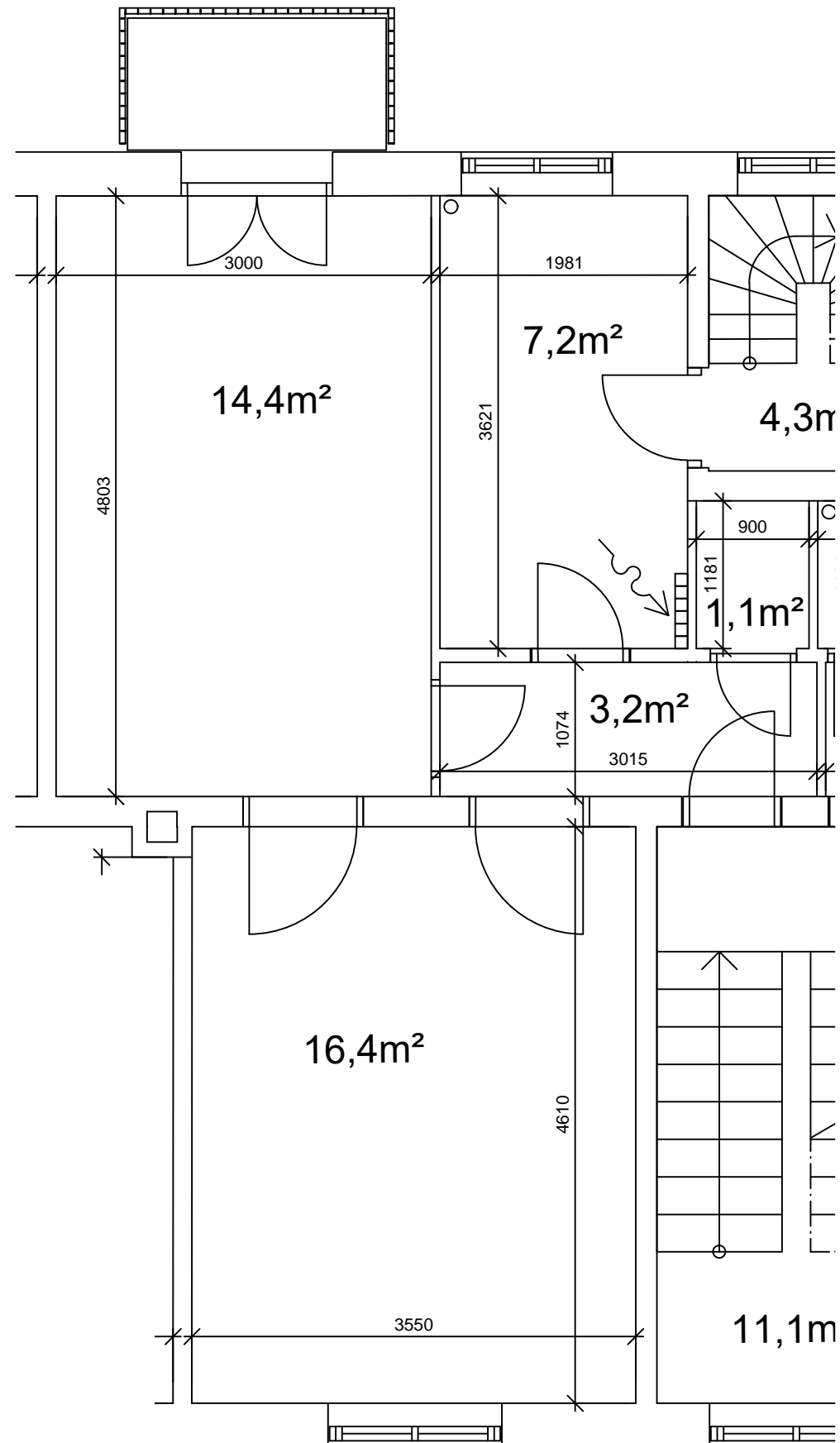
REVISION:	DATE / INT:
BYGHERRE: A/B Vanløsegaard	SAG NR.:
ADRESSE: Jyllingevej 39-57, Jernbane allé 90-94, Høgholtvej 22-38, Kaløvej 27-31, 2720 Vanløse	
MATR. NR.: 2495 Vanløse Kvarter	
EMNE.: EKSISTERENDE FORHOLD	TEGN. NR.: IVG_K09_L57_H4_E2_N212
Lejlighedsplan Jyllingevej 57 2. th., 4 værelser - 121 m²	
MÅL: 1:50	TEGNET: AH
	DATO: 2019.12.01



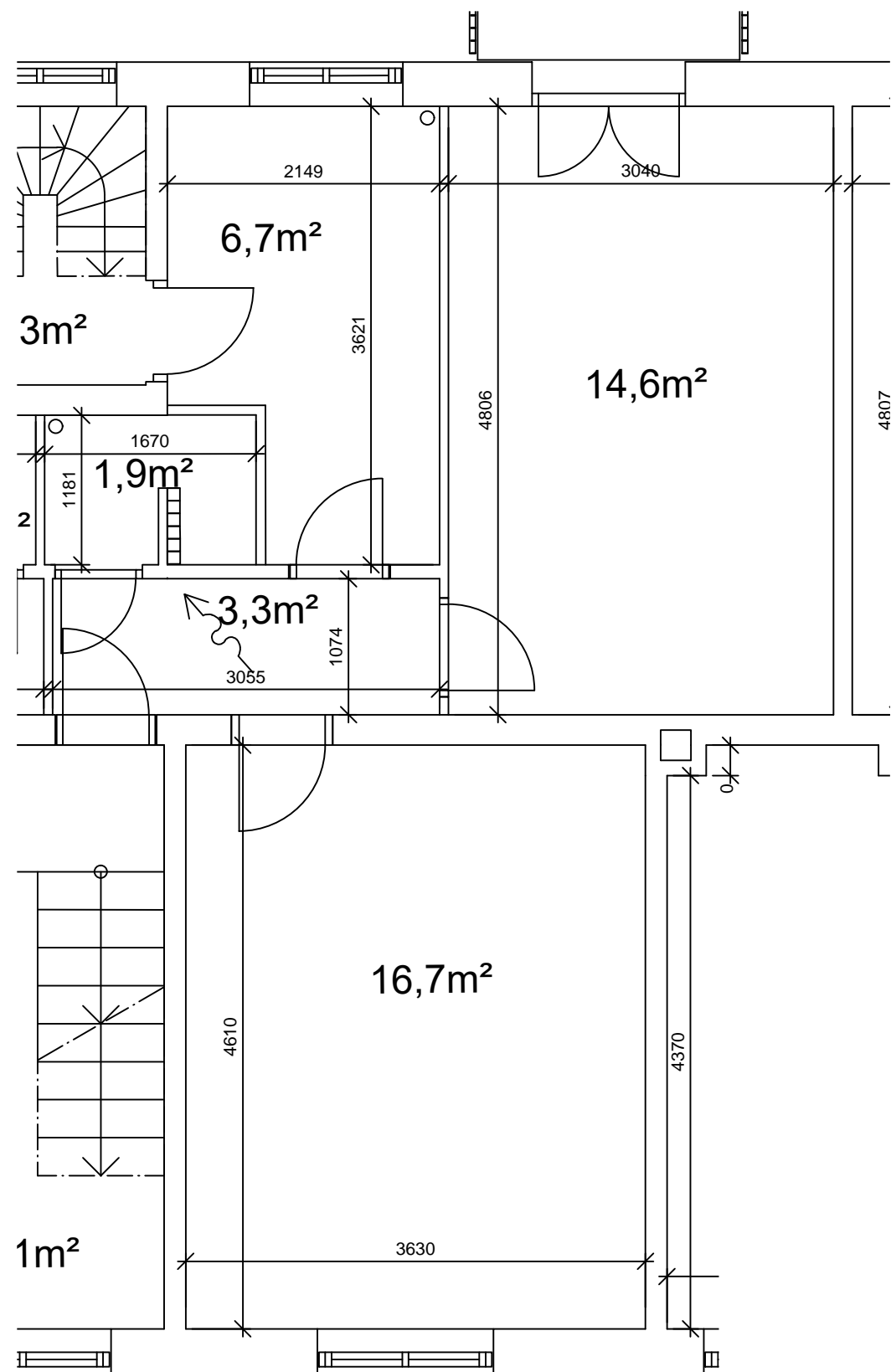
REVISION:	DATO / INT:
BYGHERRE: A/B Vanløsegaard	SAG NR.:
ADRESSE: Jyllingevej 39-57, Jernbane allé 90-94, Høgholtvej 22-38, Kaløvej 27-31, 2720 Vanløse	
MATR. NR.: 2495 Vanløse Kvarter	
EMNE.: EKSISTERENDE FORHOLD Lejlighedsplan Kaløvej 27 2. tv., 3 værelser - 81 m ²	TEGN. NR.: IVG_K09_L27_H4_E2_N211
MÅL: 1:50	TEGNET: AH DATO: 2019.12.01



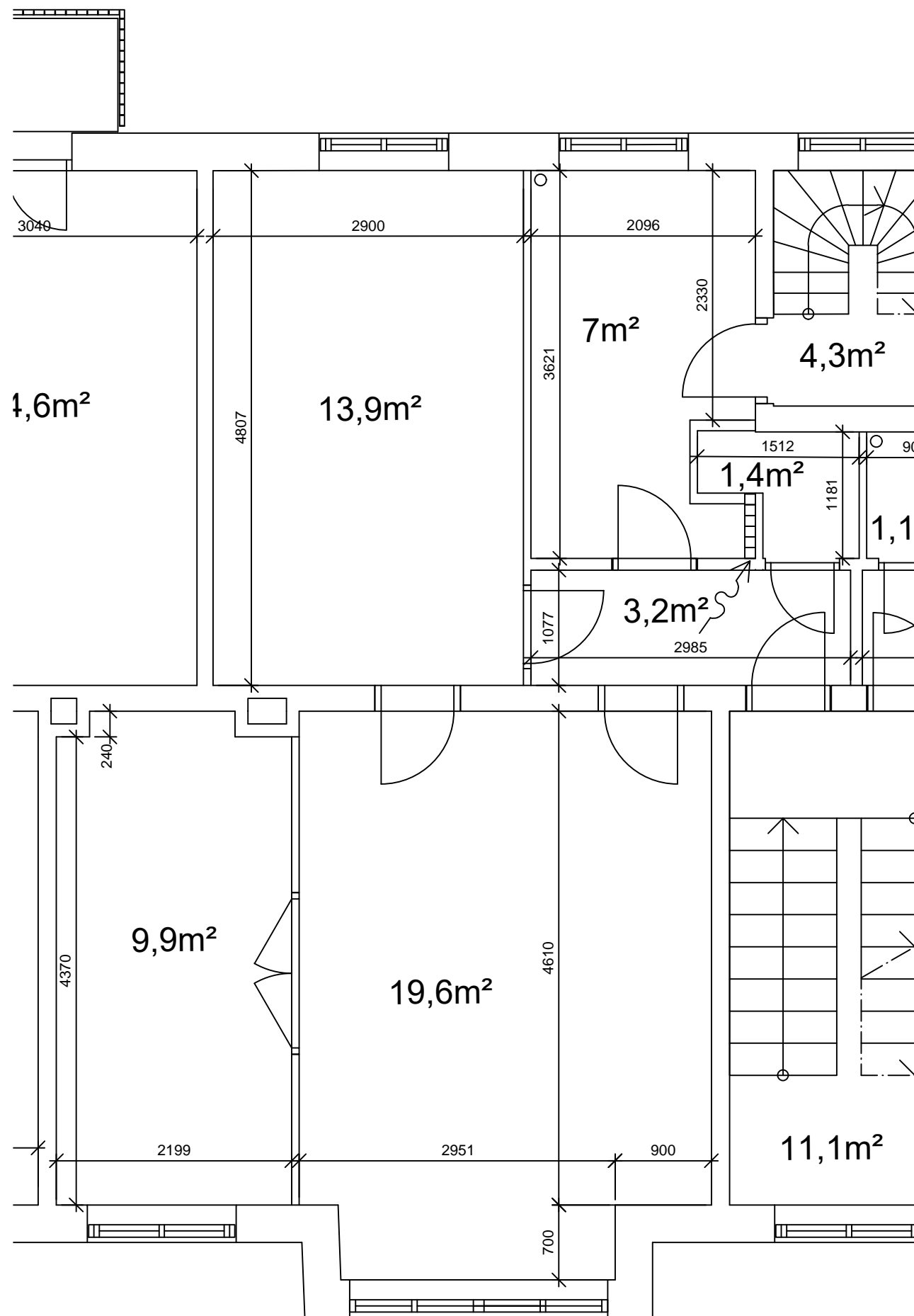
REVISION:	DATE / INT:
BYGHERRE: A/B Vanløsegaard	SAG NR.:
ADRESSE: Jyllingevej 39-57, Jernbane allé 90-94, Høgholtvej 22-38, Kaløvej 27-31, 2720 Vanløse	
MATR. NR.: 2495 Vanløse Kvarter	
EMNE.: EKSISTERENDE FORHOLD Lejlighedsplan Kaløvej 27 2. th., 2½ værelser - 75 m ²	TEGN. NR.: IVG_K09_L27_H4_E2_N212
MÅL: 1:50	TEGNET: AH DATE: 2019.12.01



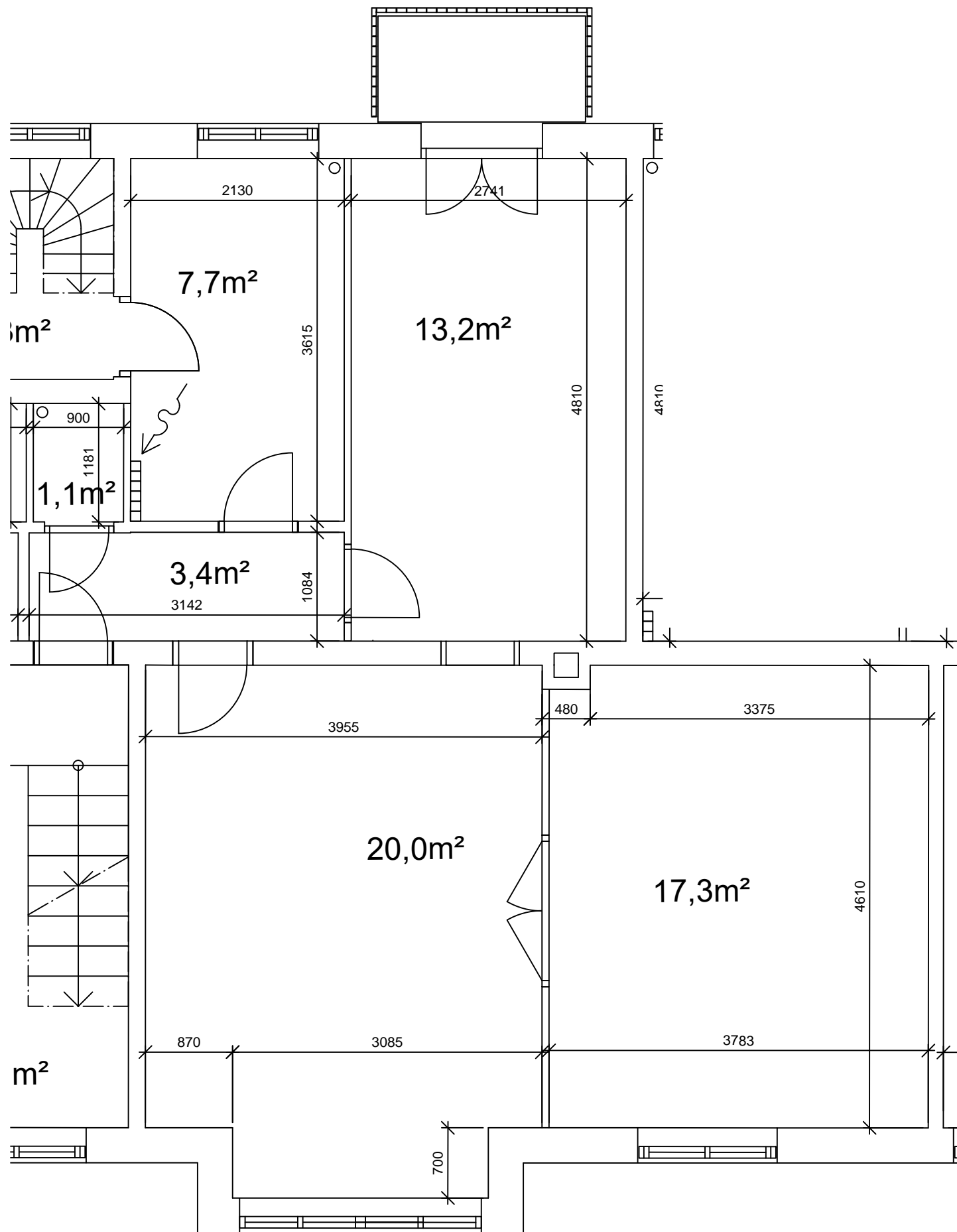
REVISION:	DATE / INT:
BYGHERRE: A/B Vanløsegaard	SAG NR.:
ADRESSE: Jyllingevej 39-57, Jernbane allé 90-94, Høgholtvej 22-38, Kaløvej 27-31, 2720 Vanløse	
MATR. NR.: 2495 Vanløse Kvarter	
EMNE.: EKSISTERENDE FORHOLD	TEGN. NR.: IVG_K09_L29_H4_E2_N211
Lejlighedsplan Kaløvej 29 2. tv., 2 værelser - 59 m ²	
MÅL: 1:50	TEGNET: AH DATE: 2019.12.01



REVISION:	DATE / INT:
BYGHERRE: A/B Vanløsegaard	SAG NR.:
ADRESSE: Jyllingevej 39-57, Jernbane allé 90-94, Høgholtvej 22-38, Kaløvej 27-31, 2720 Vanløse	
MATR. NR.: 2495 Vanløse Kvarter	
EMNE.: EKSISTERENDE FORHOLD Lejlighedsplan Kaløvej 29 2. th., 2 værelser - 59 m ²	TEGN. NR.: IVG_K09_L29_H4_E2_N212
MÅL: 1:50	TEGNET: AH DATE: 2019.12.01



REVISION:	DATO / INT:
BYGHERRE: A/B Vanløsegaard	SAG NR.:
ADRESSE: Jyllingevej 39-57, Jernbane allé 90-94, Høgholtvej 22-38, Kaløvej 27-31, 2720 Vanløse	
MATR. NR.: 2495 Vanløse Kvarter	
EMNE.: EKSISTERENDE FORHOLD Lejlighedsplan Kaløvej 31 2. tv., 2½ værelser - 75 m²	TEGN. NR.: IVG_K09_L31_H4_E2_N211
MÅL: 1:50	TEGNET: AH DATO: 2019.12.01



REVISION:	DATE / INT:
BYGHERRE: A/B Vanløsegaard	SAG NR.:
ADRESSE: Jyllingevej 39-57, Jernbane allé 90-94, Høgholtvej 22-38, Kaløvej 27-31, 2720 Vanløse	
MATR. NR.: 2495 Vanløse Kvarter	
EMNE.: EKSISTERENDE FORHOLD Lejlighedsplan Kaløvej 31 2. th., 3 værelser - 81 m²	TEGN. NR.: IVG_K09_L31_H4_E2_N212
MÅL: 1:50	TEGNET: AH DATE: 2019.12.01